



МИНИСТЕРСТВО ЮСТИЦИИ РОССИЙСКОЙ ФЕДЕРАЦИИ

ЗАРЕГИСТРИРОВАНО

Регистрационный № 61983

от "30 января 2021 г.

**ФЕДЕРАЛЬНАЯ СЛУЖБА
ПО ЭКОЛОГИЧЕСКОМУ, ТЕХНОЛОГИЧЕСКОМУ И АТОМНОМУ НАДЗОРУ
(РОСТЕХНАДЗОР)**

П Р И К А З

26 ноября 2020 г.

№ 461

Москва

Об утверждении федеральных норм и правил в области промышленной безопасности «Правила безопасности опасных производственных объектов, на которых используются подъемные сооружения»

В соответствии с подпунктом 5.2.2.16(1) Положения о Федеральной службе по экологическому, технологическому и атомному надзору, утвержденного постановлением Правительства Российской Федерации от 30 июля 2004 г. № 401 (Собрание законодательства Российской Федерации, 2004, № 32, ст. 3348; 2020, № 27, ст. 4248), приказываю:

1. Утвердить прилагаемые федеральные нормы и правила в области промышленной безопасности «Правила безопасности опасных производственных объектов, на которых используются подъемные сооружения».

2. Настоящий приказ вступает в силу с 1 января 2021 г. и действует до 1 января 2027 г.

Руководитель

А.В. Алёшин

Утверждены
приказом Федеральной службы
по экологическому, технологическому
и атомному надзору
от 26.11.2020 г. № 461

**ФЕДЕРАЛЬНЫЕ НОРМЫ И ПРАВИЛА
В ОБЛАСТИ ПРОМЫШЛЕННОЙ БЕЗОПАСНОСТИ
"ПРАВИЛА БЕЗОПАСНОСТИ ОПАСНЫХ ПРОИЗВОДСТВЕННЫХ
ОБЪЕКТОВ, НА КОТОРЫХ ИСПОЛЬЗУЮТСЯ
ПОДЪЕМНЫЕ СООРУЖЕНИЯ"**

I. Общие положения

1. Настоящие Федеральные нормы и правила в области промышленной безопасности «Правила безопасности опасных производственных объектов, на которых используются подъемные сооружения» (далее — ФНП) разработаны в соответствии с Федеральным законом от 21 июля 1997 г. № 116-ФЗ «О промышленной безопасности опасных производственных объектов» (Собрание законодательства Российской Федерации, 1997, № 30, ст. 3588; 2018, № 31, ст. 4860) (далее — Федеральный закон № 116-ФЗ).

ФНП устанавливают необходимые требования к деятельности в области промышленной безопасности на опасных производственных объектах (далее — ОПО), на которых используются стационарно установленные грузоподъемные механизмы, подъемные сооружения (далее — ПС), в том числе к работникам указанных ОПО; безопасности технологических процессов на ОПО, на которых используются ПС, в том числе к порядку действий в случае аварии или инцидента на опасном производственном объекте.

Положения настоящих ФНП распространяются на организации независимо от их организационно-правовых форм, а также индивидуальных предпринимателей, осуществляющих деятельность в области промышленной безопасности ОПО, на которых используются ПС, на территории Российской Федерации и на иных территориях, над которыми Российская Федерация

осуществляет юрисдикцию в соответствии с законодательством Российской Федерации и нормами международного права.

2. Требования настоящих ФНП распространяются на обеспечение промышленной безопасности ОПО, на которых применяются следующие ПС и оборудование, используемое совместно с ПС:

- а) грузоподъемные краны всех типов;
- б) мостовые краны-штабелеры;
- в) краны-трубоукладчики;
- г) краны-манипуляторы;
- д) строительные подъемники;
- е) подъемники (вышки), предназначенные для перемещения людей, людей и груза (подъемники с рабочими платформами);
- ж) грузовые электрические тележки, передвигающиеся по надземным рельсовым путям совместно с кабиной управления;
- з) электрические тали;
- и) краны-экскаваторы, предназначенные для работы с крюком;
- к) сменные грузозахватные органы и съемные грузозахватные приспособления (крюки, грейферы, магниты, спредеры, траверсы, захваты, стропы), используемые совместно с ПС для подъема и перемещения грузов;
- л) грузовая тара, за исключением специальной тары, применяемой в металлургическом производстве (ковшей, мульдov) и в морских и речных портах;
- м) специальные съемные кабины и люльки, навешиваемые на грузозахватные органы кранов и используемые для подъема и транспортировки людей;
- н) рельсовые пути (для опорных и подвесных ПС, передвигающихся по рельсам).

Самоходными кранами, кранами-манипуляторами и подъемниками (вышками) должны осуществляться грузоподъемные операции только на специально подготовленных для этих целей площадках, при этом крановые,

крано-манипуляторные установки и подъемные установки подъемников (вышек) стационарно закреплены на шасси или раме.

3. Требования настоящих ФНП не распространяются на обеспечение безопасности объектов, на которых используются следующие ПС:

а) применяемые в интересах обороны и безопасности государства, гражданской и территориальной обороны или относящиеся к вооружению и военной технике, кроме ПС общепромышленного назначения, перечисленных в пункте 3 настоящих ФНП и предназначенных только для транспортировки обычных грузов, и кроме ПС, применяемых на ОПО, эксплуатируемых организациями Государственной корпорации по атомной энергии «Росатом» (далее – Госкорпорация «Росатом»), при разработке, изготовлении, испытании, эксплуатации и утилизации ядерного оружия и ядерных установок военного назначения;

б) специально сконструированные для применения на вводимых в эксплуатацию, эксплуатируемых и выводимых из эксплуатации объектах использования атомной энергии при обращении с ядерными материалами, ядерным топливом, радиоактивными веществами, радиоактивными отходами, радиационными источниками и их перемещении, а также при перемещении грузов в помещениях (зонах), в которых располагаются системы и элементы, важные для безопасности объектов использования атомной энергии;

в) с ручным приводом, лифты, канатные дороги, фуникулеры, эскалаторы, напольные, завалочные и посадочные грузоподъемные машины, электро- и автопогрузчики, путе- и мостовкладочные машины, подъемные комплексы для парковки автомобилей, эвакуаторы автомобилей;

г) установленные в шахтах и на любых плавучих средствах;

д) предназначенные для работы только с навесным оборудованием (вибропогрузателями, шпунтовыдерживателями, буровым оборудованием);

е) монтажные полиспасты и конструкции, к которым они подвешиваются (мачты, балки, шевры);

ж) краны для подъема и опускания затворов гидротехнических

сооружений без осуществления зацепления их крюками, оборудованные единственным механизмом подъема и не оснащенные механизмом передвижения крана;

з) домкраты;

и) манипуляторы, используемые в технологических процессах;

к) подъемники (вышки), предназначенные для перемещения людей, людей и груза (подъемники с рабочими платформами) с высотой подъема до 6 м включительно;

л) предназначенные для работы только в качестве аттракционов с применением кабин (люлек) с людьми.

Общие требования для ПС

4. Подтверждение соответствия ПС, на которые распространяются требования Технического регламента Таможенного Союза «О безопасности машин и оборудования» (ТР ТС 010/2011), утвержденного решением Комиссии Таможенного союза от 18 октября 2011 г. № 823 (официальный сайт Комиссии Таможенного союза <http://www.tsouz.ru/>, 21 октября 2011 г.)¹, осуществляется в соответствии с требованиями указанного технического регламента, за исключением ПС, применяемых на ОПО, эксплуатируемых организациями Госкорпорации «Росатом», подтверждение соответствия которых осуществляется в соответствии с требованиями документов по стандартизации ядерно-оружейной продукции и предназначенных для разработки, изготовления, испытания, эксплуатации и утилизации ядерного оружия и ядерных установок военного назначения.

¹ С изменениями, внесенными решениями Коллегии Евразийской экономической комиссии от 04.12.2012 № 250 (официальный сайт Евразийской экономической комиссии <http://www.tsouz.ru/>, 05.12.2012), от 13.05.2014 № 73 (официальный сайт Евразийской экономической комиссии <http://www.eurasiancommission.org/>, 14.05.2014), от 25.10.2016 № 119 (официальный сайт Евразийского экономического союза <http://www.eaeunion.org/>, 27.10.2016). Является обязательным для Российской Федерации в соответствии с Договором об учреждении Евразийского экономического сообщества от 10 октября 2000 г. (Собрание законодательства Российской Федерации, 2002, № 7, ст. 632); Договором о Евразийском экономическом союзе от 29 мая 2014 г., ратифицированным Федеральным законом от 3 октября 2014 г. № 279-ФЗ «О ратификации Договора о Евразийском экономическом союзе» (Собрание законодательства Российской Федерации, 2014, № 40, ст. 5310) (далее – Технический регламент ТР ТС 010/2011).

5. Требования настоящих ФНП обязательны для применения на всех стадиях жизненного цикла ПС и оборудования, используемого совместно с ПС, введенных в обращение до вступления в силу Технического регламента ТР ТС 010/2011, а также на другие ПС и оборудование, используемое совместно с ПС, в части, не противоречащей требованиям законодательства Российской Федерации о техническом регулировании.

6. Общие требования к транспортировке и хранению ПС, их отдельных сборочных единиц, материалов и комплектующих для их ремонта, реконструкции (изменение конструкции ПС или его основных показателей назначения, вызывающее необходимость внесения изменений в паспорт), переоборудование ПС для работы с другими грузозахватными органами или грузозахватными приспособлениями, а также другие изменения, вызывающие перераспределение и изменение нагрузок на расчетные элементы металлоконструкции и (или) приводы) и (или) модернизации (изменение, усовершенствование, отвечающее современным требованиям).

7. Общие требования к утилизации (ликвидации) ПС должны соответствовать требованиям руководства (инструкции) по эксплуатации ПС и Технического регламента ТР ТС 010/2011.

Цель и основные принципы обеспечения промышленной безопасности ОПО, на которых используются ПС

8. Целью настоящих ФНП является создание организационной основы обеспечения промышленной безопасности ОПО, на которых используются ПС, направленной на предотвращение и/или минимизацию последствий аварий, инцидентов, с учетом индивидуального риска потери жизни и здоровья людей, участвующих в процессах монтажа (демонтажа), наладки, эксплуатации, в том числе обслуживания, ремонта, реконструкции, модернизации и утилизации (ликвидации) ПС.

Оформление и ведение предусмотренных настоящими ФНП журналов, паспортов, нарядов (нарядов-допусков), актов и иной документации

в процессе эксплуатации и обслуживания ПС допускается в электронном виде при соблюдении требований к их содержанию.

9. Для предотвращения и (или) минимизации последствий аварий, инцидентов на ОПО с учетом возможной потери жизни и (или) здоровья людей в процессах, перечисленных в пункте 9 настоящих ФНП, должны выполняться следующие общие принципы (требования) промышленной безопасности ПС:

а) соответствие паспортных грузовых и высотных характеристик ПС требованиям технологического процесса;

б) соответствие группы классификации (группы режима работы) ПС, а также групп классификаций механизмов, установленных на ПС, требованиям обслуживаемого ПС технологического процесса;

в) соответствие прочности, жесткости, местной или общей устойчивости и уравновешенности (последнее только для стрел ПС, имеющих в конструкции систему уравновешивания) элементов металлоконструкции и механизмов ПС нагрузкам в рабочем и нерабочем состояниях.

Указанные соответствия должны соблюдаться во всем диапазоне температур рабочего и нерабочего состояний ПС, а также с учетом внешних воздействий, в том числе воздействия от взрывопожароопасных и химически агрессивных сред, нагрузок от ветра (для ветрового района установки), снега и льда (для ПС, установленных на открытом воздухе) и возможных нагрузок от сейсмических воздействий (для ПС, установленных в сейсмически активных районах). В случае, когда в паспорте ПС отсутствует запись о соответствии ПС ветровому району и сейсмичности района установки, указанные сведения могут быть подтверждены изготовителем ПС с предоставлением расчетов ветровой нагрузки и сейсмоустойчивости ПС;

г) соответствие оснащенности ПС регистраторами, ограничителями и указателями, указанными в паспорте ПС, а также требованиям обеспечения безопасности технологического процесса обслуживаемого ПС;

д) соответствие фактического срока службы ПС (срок службы исчисляется со дня изготовления ПС), указанному изготовителем ПС, если

фактический срок службы не продлевался по результатам проведения экспертизы промышленной безопасности;

е) соответствие прочности, жесткости, устойчивости строительных конструкций (в том числе зданий, сооружений, рельсовых путей и (или) площадок установки ПС) нагрузкам от установленных ПС с учетом нагрузок от других технологических машин и оборудования;

ж) соответствие требованиям промышленной безопасности в процессах монтажа (демонтажа), наладки, эксплуатации, в том числе ремонта, реконструкции и ликвидации ПС, приведенных в настоящих ФНП;

з) соответствие порядку действий в случае аварии или инцидента с ПС, определенному в руководстве (инструкции) по эксплуатации ПС, а также требованиям, приведенным в пунктах 252 — 253 настоящих ФНП.

II. Требования промышленной безопасности к организациям и работникам, осуществляющим монтаж, наладку, ремонт, реконструкцию или модернизацию ПС в процессе эксплуатации ОПО

10. Деятельность по монтажу (демонтажу), наладке, ремонту, реконструкции или модернизации ПС в процессе эксплуатации ОПО осуществляют специализированные организации, выполняющие хотя бы один из следующих видов работ:

разработку проектов производства работ, технологических карт и схем строповок для объектов, на которых используются грузоподъемные краны, краны-манипуляторы, подъемники (вышки), строительные подъемники;

обслуживание, монтаж (демонтаж), ремонт, реконструкцию (модернизацию), наладку ПС и (или) регистраторов, ограничителей, указателей, систем дистанционного управления ПС, электро-, пневмо- и гидрооборудования ПС;

обслуживание, монтаж (демонтаж), ремонт, реконструкцию

(модернизацию), наладку рельсовых путей, по которым перемещаются ПС;

проведение технических освидетельствований, неразрушающего контроля, технического диагностирования, экспертизы промышленной безопасности ПС;

проведение комплексного обследования рельсовых путей (далее — специализированные организации).

Конкретный перечень требований данного раздела ФНП к специализированной организации определяется видами, типами, моделями ПС и технологическими процессами, заявленными специализированной организацией для своей последующей деятельности.

11. Изменения конструкции ПС и (или) оборудования ПС, применяемых на ОПО, эксплуатируемых организациями Госкорпорации «Росатом» при разработке, изготовлении, испытании, эксплуатации и утилизации ядерного оружия и ядерных установок военного назначения, возникающие при их ремонте, реконструкции или модернизации, должны проводиться в соответствии с требованиями документов по стандартизации ядерно-оружейной продукции, а также процессов и иных объектов стандартизации, связанных с такой продукцией.

12. Структура управления в специализированной организации должна обеспечивать каждому работнику конкретную сферу деятельности и пределы его полномочий.

13. Распределение ответственности работников организации должно быть определено в положении о контроле соблюдения технологических процессов специализированной организации.

14. Специализированная организация должна:

располагать необходимым персоналом, а также инженерно-техническими работниками, уполномоченными на выполнение своих обязанностей, в том числе выявления случаев отступлений от требований к качеству работ, от процедур проведения работ и для принятия мер по предупреждению или сокращению таких отступлений;

определить процедуры контроля соблюдения технологических процессов;

установить ответственность, полномочия и взаимоотношения работников, занятых в управлении, выполнении или проверке выполнения работ.

15. Технологическая подготовка производства и производственный процесс в специализированной организации должны исключать использование материалов и изделий, на которые отсутствуют сертификаты, паспорта и другие документы, подтверждающие их качество.

16. Специализированная организация должна располагать необходимыми материалами, комплектующими изделиями, инструментом, приспособлениями, оборудованием, обеспечивающими возможность выполнения заявленных видов работ.

17. Для обеспечения технологических процессов выполнения работ по монтажу (демонтажу), наладке, ремонту, реконструкции и модернизации в процессе эксплуатации, установленных с учетом руководства (инструкции) по эксплуатации ПС, эксплуатационных документов входящего в его состав оборудования (при наличии этих документов), специализированная организация в зависимости от осуществляемых видов деятельности должна иметь:

а) комплекты необходимого оборудования для выполнения работ по контролю технического состояния ПС до и после выполнения работ.

Для выполнения работ по неразрушающему контролю специализированная организация должна иметь или привлекать аттестованную лабораторию, в том числе, если монтаж, ремонт, реконструкция или модернизация выполняются с применением сварки;

б) комплект необходимого оборудования для выполнения работ по резке, правке и сварке металла, а также необходимые сварочные материалы;

в) контрольно-измерительные приборы и оборудование, позволяющие выполнять наладочные работы, оценивать работоспособность, выполнять

ремонт либо регулировку ограничителей, указателей, регистраторов, а также систем управления ПС;

г) контрольно-измерительные приборы, позволяющие оценивать работоспособность и регулировку оборудования ПС;

д) оборудование, позволяющее выполнять планово-высотную съемку и рихтовку рельсовых путей (для ПС, передвигающихся по рельсам);

е) комплекты рабочих чертежей и документации на технологии ремонта металлоконструкций монтируемых (ремонтируемых, реконструируемых или модернизируемых) ПС;

ж) программы-методики испытания, проведения технических освидетельствований монтируемых (ремонтируемых, реконструируемых или модернизируемых) ПС и организовывать проведение их испытаний по завершении выполненных работ;

з) необходимое оборудование для выполнения монтажных (демонтажных) работ (такелажные и монтажные приспособления, грузоподъемные механизмы, домкраты, стропы);

и) вспомогательное оборудование (подмости, ограждения), которое может быть использовано при проведении работ;

к) документацию на ПС, монтаж (демонтаж), наладка, ремонт, реконструкция или модернизация которого осуществляются.

18. Средства измерений, используемые в процессе испытаний ПС, должны быть поверены или калиброваны.

Требования к работникам

19. Работники (инженерно-технические работники, имеющие высшее или среднее профессиональное образование, и персонал — лица рабочих профессий) организации, непосредственно занятые на выполнении работ по монтажу (демонтажу), наладке либо ремонту, реконструкции или модернизации в процессе эксплуатации, должны отвечать следующим

требованиям:

а) знать схемы и приемы монтажа (демонтажа) ПС, пройти проверку знаний и иметь документ, подтверждающий квалификацию (удостоверение);

б) знать источники опасностей и уметь применять на практике способы защиты от них;

в) знать и уметь выявлять дефекты и повреждения металлических конструкций, механизмов, электро-, пневмо-, гидрооборудования, систем управления ПС и приборов безопасности (ограничителей, указателей, регистраторов);

г) знать и уметь выполнять наладочные работы на ПС, заявленных специализированной организацией для реализации своей деятельности;

д) уметь применять на практике технологии ремонта и восстановления узлов и деталей ПС, электро- и гидрооборудования, а также ограничителей, указателей, регистраторов и систем управления ПС;

е) знать и уметь применять для выполнения монтажа (демонтажа) ПС такелажные и монтажные приспособления, грузоподъемные механизмы, стропы, соответствующие по грузоподъемности массам монтируемых (демонтируемых) элементов;

ж) уметь применять установленный в организации порядок обмена условными сигналами между работником, руководящим монтажом (демонтажем), и остальным персоналом, задействованными на монтаже (демонтаже) ПС. Соблюдать практическое требование, что все сигналы во время выполнения монтажа (демонтажа) подаются только одним работником (бригадиром монтажной бригады, звеньевым, такелажником-стропальщиком), кроме сигнала «Стоп», который может быть подан любым работником, заметившим опасность;

з) иметь документы, подтверждающие прохождение профессионального обучения;

и) знать методы проведения испытаний ПС;

к) знать и соблюдать требования эксплуатационных документов,

касающихся заявленных видов работ на ПС;

л) быть аттестованными (только инженерно-технические работники) на знание требований настоящих ФНП, касающихся заявленных видов работ на ПС;

м) специалисты сварочного производства, осуществляющие подготовку и руководство сварочными работами, и сварщики, выполняющие сварочные работы, должны соответствовать требованиям, установленным в федеральных нормах и правилах в области промышленной безопасности, разработанных в соответствии с требованиями части 3 статьи 4 Федерального закона № 116-ФЗ.

20. Работы на регистраторах, ограничителях и указателях должны выполнять работники специализированных или эксплуатирующих организаций, квалификация которых соответствует требованиям изготовителей (разработчиков), изложенным в эксплуатационных документах ПС, регистраторов, ограничителей и указателей.

Работы по техническому обслуживанию, замене, ремонту и наладке ограничителей рабочих движений и блокировок, где используются концевые выключатели электромеханического типа, допускается выполнять квалифицированным работникам организации, эксплуатирующей ПС.

21. Работы на системах дистанционного управления (радиоуправления) ПС должны выполнять работники специализированной или эксплуатирующей организаций, квалификация которых соответствует требованиям изготовителей (разработчиков), изложенным в эксплуатационных документах на ПС и системы дистанционного управления.

III. Требования промышленной безопасности к организациям и работникам ОПО, осуществляющим эксплуатацию ПС

22. Организация (индивидуальный предприниматель), эксплуатирующая ОПО с ПС (без выполнения собственными службами работ по ремонту,

реконструкции или модернизации) (далее — эксплуатирующая организация), должна соблюдать требования руководств (инструкций) по эксплуатации имеющихся в наличии ПС и выполнять следующие требования:

а) поддерживать эксплуатируемые ПС в работоспособном состоянии (состояние объекта (ПС), в том числе узлов, механизмов, систем управления, при котором значения всех параметров, характеризующих способность выполнять заданные функции, соответствуют требованиям нормативно-технической и конструкторской (проектной) документации), соблюдая графики выполнения технических освидетельствований, технического обслуживания и планово-предупредительных ремонтов, а также не превышать срок службы, заявленный изготовителем в паспорте ПС, без наличия заключения экспертизы промышленной безопасности о возможности его продления;

б) не нарушать требования, изложенные в паспорте и руководстве (инструкции) по эксплуатации ПС (грузоподъемность или грузовой момент, группу классификации режима и другие паспортные режимы эксплуатации);

в) не допускать к применению неработоспособные и не соответствующие технологии выполняемых работ грузозахватные приспособления и тару;

г) не эксплуатировать ПС с неработоспособными ограничителями, указателями и регистраторами;

д) не эксплуатировать ПС на неработоспособных рельсовых путях (для ПС на рельсовом ходу);

е) не эксплуатировать ПС с нарушениями требований по их установке.

ж) не эксплуатировать ПС с отступлениями от регламентированных размеров между ПС и посадочными лестницами и площадками, строительными конструкциями, оборудованием, - штабелями грузов, траншей, котлованов и ограничений, установленных в руководстве (инструкции) по эксплуатации ПС.

з) не допускать эксплуатацию ПС на площадках и (или) подкрановых строительных конструкциях, нагрузочные характеристики которых менее

нагрузок от ПС с грузом, указанных в паспорте и руководстве (инструкции) по эксплуатации ПС;

и) разработать и утвердить внутренним распорядительным актом эксплуатирующей организации инструкции с должностными обязанностями, а также поименный перечень лиц, ответственных за промышленную безопасность в организации из числа ее аттестованных инженерно-технических работников:

ответственный за осуществление производственного контроля при эксплуатации ПС;

ответственный за содержание ПС в работоспособном состоянии;

ответственный за безопасное производство работ с применением ПС.

В организациях, где производство работ с применением ПС выполняется на одном участке (цехе), обязанности ответственного за содержание ПС в работоспособном состоянии и ответственного за безопасное производство работ с применением ПС разрешается возлагать на одного инженерно-технического работника;

к) устанавливать порядок допуска к самостоятельной работе на ПС персонала и контролировать его соблюдение;

л) обеспечить соблюдение технологических процессов с ПС, исключающих нахождение работников и третьих лиц под транспортируемым грузом и в опасных зонах, а также исключающих перемещение грузов за пределами границ опасных зон;

м) не допускать транспортировку кранами работников, кроме случаев, указанных в пунктах 235 — 247 настоящих ФНП;

н) исключить случаи использования ПС для подтаскивания грузов и использования механизма подъема крана с отклонением канатов от вертикали;

о) иметь в наличии грузы (специальные нагрузатели) для выполнения испытаний ПС либо проводить испытания на специально оборудованном

полигоне (допускается применять для испытаний грузы, взятые в аренду в других организациях);

п) обеспечить ограждение по границам опасных зон, где производятся работы с применением ПС, с целью исключения попадания в них третьих лиц и обеспечения безопасности технологических процессов с ПС, с использованием сигнальных лент и ограждений, а также предупреждающих надписей, табличек, знаков безопасности и иных визуальных предостережений.

23. Если эксплуатирующая организация выполняет работы по ремонту, реконструкции ПС, находящихся у нее в эксплуатации, она должна иметь в своем составе подразделение, отвечающее требованиям пунктов 10 — 21 настоящих ФНП.

24. При эксплуатации ПС эксплуатирующая организация обязана:

а) устанавливать порядок контроля обучения и периодической проверки знаний персонала, работающего с ограничителями, указателями и регистраторами, а также документально подтверждать его соблюдение с учетом требований руководства (инструкции) по эксплуатации;

б) организовывать (в том числе с привлечением специализированных организаций) считывание данных с регистратора параметров работы ПС не реже сроков, указанных в руководстве (инструкции) по эксплуатации регистратора, осуществлять обработку (расшифровку) этих данных с оформлением протокола, выявлять нарушения правил эксплуатации ПС.

При отсутствии в эксплуатационных документах регистраторов указаний о сроках считывания данных такие операции должны выполняться не реже одного раза в шесть месяцев;

в) обеспечивать соблюдение технологического процесса транспортировки грузов и приостановку работы ПС в случае возникновения угрозы аварийной ситуации;

г) при выявлении нарушений требований к эксплуатации ПС, изложенных в настоящих ФНП, принимать меры по их устранению

и предупреждению, в том числе проводить внеочередную проверку знаний работников, допустивших такие нарушения.

25. Работники ОПО, непосредственно занимающиеся эксплуатацией ПС, должны соответствовать следующим требованиям:

а) иметь выданное в порядке, установленном эксплуатирующей организацией, удостоверение на право самостоятельной работы по соответствующим видам деятельности;

б) знать критерии работоспособности применяемых ПС в соответствии с требованиями руководства (инструкции) по эксплуатации применяемых ПС, используемых съемных грузозахватных приспособлений и тары, а также технологический процесс транспортировки грузов;

в) в случае возникновения угрозы аварийной ситуации информировать об этом своего непосредственного руководителя;

г) знать порядок действий по инструкциям эксплуатирующей организации в случае возникновения аварий и инцидентов при эксплуатации ПС, а также выполнять данные инструкции;

д) работники, назначенные стропальщиками, должны применять при работе с ПС специальные отличительные знаки (одежду).

IV. Монтаж и наладка ПС

Выбор оборудования

26. Выбор оборудования для безопасного выполнения работ по монтажу (демонтажу) ПС должен соответствовать требованиям пунктов 16 — 18 настоящих ФНП, конкретному монтируемому ПС, составу работ, предусмотренному руководством (инструкцией) по эксплуатации ПС, а также иным эксплуатационным документам ПС или разработанному технологическому регламенту на монтаж (демонтаж) в случае отсутствия такового в руководстве (инструкции) по эксплуатации ПС.

27. Такелажная оснастка и вспомогательные механизмы, используемые при выполнении монтажа ПС, должны соответствовать эксплуатационным документам ПС.

28. Набор инструментов и приборов, необходимых для монтажа ограничителей, указателей и регистраторов параметров, определяют работники, выполняющие их монтаж.

Монтаж ограничителей, указателей и регистраторов параметров на уже изготовленных и находящихся в эксплуатации ПС должен выполняться работниками специализированных организаций в соответствии с требованиями, установленными разработчиками или изготовителями указанных приборов, а также с учетом конструктивных особенностей и назначения ПС.

Организация и планирование работ

29. Организации и их работники, выполняющие работы по монтажу (демонтажу), наладке, должны соответствовать требованиям, изложенным в пунктах 10 — 21 настоящих ФНП.

30. Перед выполнением работ все работники, выполняющие работы по монтажу (демонтажу) и наладке, должны быть ознакомлены с рабочими процедурами (характеристикой работ), знать должностные и производственные инструкции.

31. Работники, выполняющие работы по монтажу (демонтажу) ПС, должны быть ознакомлены с руководством (инструкцией) по монтажу, регламентирующим технологическую последовательность операций (технологическим регламентом), а также проектом производства работ (далее — ППР) или технологической картой (далее — ТК) на монтаж (демонтаж) ПС и дополнительными требованиями промышленной безопасности всего комплекса работ, связанных с монтажом (демонтажем) либо наладкой конкретного ПС.

32. Площадка для монтажа ПС, производства сборочных и монтажных работ должна соответствовать руководству (инструкции) по монтажу ПС, а также ППР или ТК на монтаж.

33. Зона монтажной площадки должна быть ограждена по периметру, а на ограждениях вывешены знаки безопасности и таблички.

34. Если на монтажной площадке имеются действующие переходы (проезды) и выходы из прилегающих зданий, то во время проведения монтажных работ данные проходы (проезды) и выходы должны быть закрыты или оборудованы средствами, обеспечивающими безопасность работников (козырьками, галереями).

35. Фундамент под установку ПС или рельсовый путь (для ПС на рельсовом ходу) должен соответствовать проекту фундамента под установку ПС или проекту рельсового пути (для ПС на рельсовом ходу). Указанное соответствие должно подтверждаться актом сдачи-приемки монтажного участка пути или актом сдачи-приемки рельсового пути под монтаж, если к проведению монтажа путь монтировался на всю рабочую длину.

В случае установки ПС на фундаменте его соответствие проекту подтверждается актом освидетельствования скрытых работ.

Установка ПС выполняется в соответствии с требованиями руководства (инструкции) по эксплуатации ПС и требованиями пунктов 98 — 134 настоящих ФНП.

36. Монтируемое ПС должно соответствовать параметрам, указанным в эксплуатационной документации, а также требованиям настоящего раздела.

Если противовес и балласт для ПС изготовлены эксплуатирующей организацией, то должен быть представлен акт с указанием фактической массы.

Для ПС, в процессе монтажа которых производится их крепление к строящемуся объекту (приставных башенных кранов к строящемуся зданию), конструкции креплений должны соответствовать требованиям,

установленным в проектной и (или) эксплуатационной документации, и требованиям пунктов 42 — 47 настоящих ФНП.

37. Выполнение погрузочно-разгрузочных работ на монтаже с применением ПС должно соответствовать требованиям руководства (инструкции) по монтажу ПС.

Во время подъема и перемещения монтируемых элементов ПС нахождение людей на них не допускается.

38. Для обеспечения электробезопасности на монтажной площадке и при выполнении наладочных работ необходимо:

ограждать токоведущие части электроустановок, а также места присоединения проводов к машинам, трансформаторам и другим приемникам электрической энергии;

проводить монтаж временных электрических сетей только аттестованным электромонтерам и в соответствии с технологическим регламентом на монтаж (при наличии);

выполнять монтажные, наладочные и ремонтные работы на токоведущих частях при напряжении более 50 В только при снятом напряжении;

вывешивать предупредительные таблички на устройства, подающие напряжение.

39. Погрузочно-разгрузочные работы при выполнении монтажа ПС должны соответствовать регламенту, приведенному в руководстве (инструкции) по эксплуатации ПС, или технологическому регламенту на монтаж (при наличии) и выполняться под руководством инженерно-технического работника, ответственного за безопасное производство работ с применением ПС. При этом до начала выполнения работ должен быть проведен инструктаж работников, непосредственно участвующих в монтаже ПС.

40. Монтаж ПС должен проводиться в технологической последовательности, указанной в следующих документах:

руководстве (инструкции) по монтажу и другой документации на монтаж, представляемой изготовителем ПС;

ППР, разрабатываемом для монтажа ПС на конкретном объекте.

При внесении изменений в ППР и ТК в процессе монтажа изменения должны разрабатываться организацией, отвечающей за выполнение монтажа, с подготовкой соответствующих исполнительных документов (чертежей, схем и описаний).

В ППР и ТК на монтаж для ПС, занятых на строительном-монтажных или других временных работах, отдельно должны быть определены требования промышленной безопасности к демонтажу ПС, учитывающие возможные изменения условий работы в процессе возведения объекта.

ППР и ТК на демонтаж ПС допускается разрабатывать отдельно.

41. При проведении монтажных (демонтажных) и наладочных работ должны соблюдаться следующие организационные требования:

а) на монтажной площадке не должны находиться посторонние работники, не принимающие участия в монтажных (демонтажных) или наладочных операциях.

Работникам, связанным с монтажом (демонтажем), запрещается находиться в кабине машиниста, на металлоконструкциях ПС, а также внутри них и в опасной зоне (если это не оговорено специально в эксплуатационной документации ПС);

б) в процессе монтажа при работе на высоте работники должны находиться на заранее установленных и надежно закрепленных средствах подмащивания и в местах, определенных инструкциями по монтажу ПС;

в) для перехода работников по полностью смонтированным элементам металлоконструкций ПС необходимо пользоваться предусмотренными для этих целей лестницами, переходными площадками и трапами с перилами.

На надземные рельсовые пути персонал должен подниматься по стационарным лестницам, прикрепленным к конструкциям строений, а перемещение вдоль пути осуществлять согласно инструкции, утвержденной

внутренним распорядительным актом эксплуатирующей организации, где выполняются монтаж и (или) наладка ПС;

г) подъем и передвижение работников по раскосам или иным элементам металлоконструкций ПС, не предназначенным для этих целей руководством (инструкцией) по эксплуатации ПС, а также спуск вниз по канатам ПС запрещаются;

д) управление ПС в период монтажа должно проводиться только с места, указанного в эксплуатационной документации.

Сборка и соединение сборочных единиц

42. Сборка и соединение отдельных сборочных единиц ПС должны выполняться согласно требованиям руководства (инструкции) по эксплуатации и другой эксплуатационной документации ПС.

43. Крупногабаритные сборочные единицы ПС должны укладываться на место последующего монтажа с применением грузоподъемных механизмов, при этом положение стыкуемых элементов по высоте регулируют в соответствии с требованиями руководства (инструкции) по эксплуатации ПС.

Фактическая несоосность (непараллельность) стыкуемых сборочных единиц не должна превышать величин соответствующих допусков, приведенных в руководстве (инструкции) по эксплуатации ПС.

44. Сборка и монтаж металлоконструкций самомонтируемых козловых и башенных кранов должны выполняться на участке подготовленного наземного рельсового пути согласно указаниям, приведенным в руководстве (инструкции) по монтажу данных ПС.

45. До соединения отдельных сборочных единиц ПС их положение должно быть устойчиво, и последующие операции сборки не должны приводить к их падению.

Полумосты мостовых кранов, устанавливаемые для последующего соединения на надземный рельсовый путь, должны быть предварительно закреплены.

46. Сварку отдельных элементов при монтаже ПС необходимо выполнять согласно указаниям руководства (инструкции) по эксплуатации ПС (при наличии).

При выполнении сварочных работ следует руководствоваться требованиями федеральных норм и правил в области промышленной безопасности, разработанных в соответствии с требованиями части 3 статьи 4 Федерального закона № 116-ФЗ.

47. По завершении работ, связанных с монтажом металлоконструкций ПС (в том числе грузовой тележки, при ее наличии), должна выполняться запасовка грузовых канатов, наладка тормозов, ограничителей, указателей и регистраторов параметров (пункты 48 — 55 настоящих ФНП). По окончании указанных работ должна осуществляться наладка системы управления ПС в целом.

Для ПС, имеющих электро-, пневмо- или гидравлический привод, должен выполняться комплекс монтажных и наладочных работ, необходимых для обеспечения работоспособности и требований безопасности указанных устройств, приведенный в эксплуатационных документах ПС и этих устройств.

Требования к монтажу и наладке указателей, ограничителей и регистраторов

48. Монтаж и наладка регистраторов, ограничителей и указателей осуществляются их разработчиками, изготовителями, изготовителями ПС, а также специализированными организациями.

49. Монтаж и наладка регистраторов, ограничителей и указателей в составе ПС должны выполняться в соответствии с их эксплуатационными

документами, а также эксплуатационными документами ПС. При отсутствии в эксплуатационных документах необходимых указаний монтаж следует проводить по проекту разработчика или изготовителя регистраторов, ограничителей и указателей ПС либо по проекту, разработанному специализированной организацией, при этом установка указанных устройств (приборов) не должна влиять на прочностные и функциональные показатели ПС. 50. Ограничители, указатели и регистраторы, а также их составные части должны устанавливаться в доступных для осмотра и обслуживания местах, защищенных от внешних воздействий.

51. Информационные табло (элементы визуального контроля) указателей, ограничителей и регистраторов должны быть установлены в поле зрения крановщика (оператора), при этом оно не должно затруднять управление ПС и наблюдение за грузозахватным органом и грузом.

52. После монтажа или реконструкции ограничителя, указателя или регистратора должна проводиться наладка и проверка его работоспособности с подтверждением соответствия его характеристик паспортным данным.

Проверку проводит комиссия с участием представителей организации, выполнившей указанные работы, и эксплуатирующей организации. Результаты работы оформляются актом, который утверждает эксплуатирующая организация.

53. При перестановке ограничителя или указателя со встроенным регистратором либо автономного регистратора на другое ПС должно быть осуществлено обновление информации такого регистратора.

При перестановке (замене) ограничителя или указателя со встроенным регистратором либо автономного регистратора оформляется акт с внесением данных по ранее наработанным параметрам ПС на день оформления акта.

Данный акт должен храниться вместе с паспортом ПС.

54. Отметки о монтаже и наладке ограничителя, указателя и регистратора должны быть внесены в паспорт ПС либо в паспорт ограничителя, указателя

или регистратора, являющийся неотъемлемой частью паспорта ПС, с приложением акта выполненных работ.

55. После монтажа, наладки, реконструкции или модернизации регистратора, ограничителя и указателя они должны быть опломбированы в соответствии с указаниями эксплуатационной документации организацией, выполнившей эти работы. Опломбирование концевых выключателей электромеханического типа, применяемых в ограничителях рабочих движений и блокировках, не требуется.

Требования к монтажу и наладке систем дистанционного управления (радиоуправления)

56. Монтаж и наладка системы дистанционного управления (радиоуправления) ПС должны осуществляться по эксплуатационной документации на ПС и документации изготовителя системы дистанционного управления (радиоуправления).

После реконструкции ПС, связанной с переводом ПС на дистанционное управление (радиоуправление), в паспорт и руководство (инструкцию) по эксплуатации ПС лицом, выполнившим указанные работы, должны быть внесены изменения.

Документация, используемая при монтаже и наладке системы дистанционного управления (радиоуправления) ПС, должна быть приложена к паспорту ПС.

Перевод ПС на дистанционное управление (радиоуправление) не является техническим перевооружением опасного производственного объекта.

57. Монтаж и наладка системы дистанционного управления (радиоуправления) ПС должны быть выполнены с учетом того, что любой отказ (поломка) любой составной части системы дистанционного управления

(радиоуправления) не должен приводить к аварии ПС, его частей и падению груза.

58. По окончании монтажа и наладки системы дистанционного управления (радиоуправления) должна быть проведена проверка всех команд управления и аварийной защиты при работе ПС в режиме дистанционного управления (радиоуправления) в соответствии с инструкцией изготовителя системы дистанционного управления (радиоуправления) с участием представителей эксплуатирующей организации и организации, производившей монтаж системы дистанционного управления (радиоуправления). При получении положительных результатов проверки для ПС, подлежащих учету, согласно пункту 144 настоящих ФНП необходимо выполнить требования, изложенные в пунктах 135 — 144 настоящих ФНП.

При переводе кранов мостового типа и консольных кранов грузоподъемностью до 10 т включительно на дистанционное управление (радиоуправление) они подпадают в разряд не подлежащих учету в соответствии с подпунктом «а» пункта 145 настоящих ФНП и подлежат снятию с учета в органах Ростехнадзора, в федеральных органах исполнительной власти в области промышленной безопасности, которым предоставлено право осуществления регистрации подведомственных объектов в государственном реестре опасных производственных объектов (далее — федеральные органы исполнительной власти, осуществляющие ведение реестра ОПО), или Госкорпорации «Росатом» при условии демонтажа кабины управления ПС.

59. Обслуживание систем дистанционного управления (радиоуправления) при эксплуатации ПС следует выполнять согласно инструкции, разработанной изготовителем системы дистанционного управления (радиоуправления) ПС.

Контроль качества монтажа и наладки ПС. Требования к итоговой документации

60. Контроль качества монтажа и наладки должен быть подтвержден актом монтажа ПС, в котором подтверждается, что ПС смонтировано в соответствии с руководством (инструкцией) по эксплуатации, эксплуатационными документами входящего в его состав оборудования (при наличии этих документов), требованиями настоящих ФНП и допущено (после завершения наладки) к постановке на учет (кроме ПС, не подлежащих постановке на учет согласно пункту 145 настоящих ФНП) и последующему пуску в работу.

При этом к акту должны быть приложены:

а) исполнительные сборочные (монтажные) чертежи металлоконструкций ПС;

б) документы:

копии аттестационных удостоверений сварщиков и специалистов сварочного производства,

копии свидетельств о готовности организации к применению технологии сварки,

копии сертификатов качества на основные и сварочные материалы, результаты контроля качества сварных соединений (если при монтаже применялась сварка отдельных сборочных единиц);

в) протоколы замера сопротивления изоляции проводов и системы заземления;

г) сведения о фактических результатах соответствия геометрических размеров смонтированного ПС требованиям, указанным изготовителем ПС, а также сведения, подтверждающие соответствие установки ПС требованиям, приведенным в пунктах 98 — 134 настоящих ФНП;

д) сведения о заменах неработоспособных элементов приводов, тормозов, крепежа, которые выполнены монтажной организацией;

е) сведения о дополнительно установленных ограничителях, указателях и регистраторах, если такие работы выполнялись в рамках работ по монтажу ПС;

ж) акт сдачи-приемки рельсового пути, если монтаж рельсового пути производился в рамках работ по монтажу ПС;

з) сведения о результатах наладочных работ, подтверждающих работоспособность систем управления ПС, электро-, пневмо- и гидрооборудования, механизмов, а также имеющихся в наличии ограничителей, указателей, регистраторов;

и) сведения о результатах полного технического освидетельствования смонтированного ПС, выполненного в соответствии с пунктами 164 — 190 настоящих ФНП.

61. Не допускается выполнять монтаж и наладку ПС с нарушениями требований руководства (инструкции) по эксплуатации ПС, а также требований настоящих ФНП.

62. Ответственной за приведение в соответствие ПС, изготовленного по ранее разработанным проектам и не оборудованного ограничителями, указателями и регистраторами, необходимыми для обеспечения промышленной безопасности технологического процесса, в котором используется ПС, либо продолжение эксплуатации ПС со снижением его паспортных показателей назначения является эксплуатирующая организация.

V. Ремонт, реконструкция или модернизация ПС ОПО

Выбор оборудования

63. Выбор оборудования для безопасного выполнения работ по ремонту, реконструкции или модернизации ПС должен соответствовать требованиям пунктов 16 — 18 настоящих ФНП, конкретному типу и конструкции ПС,

а также составу работ, предусмотренному проектом ремонта, реконструкции или модернизации ПС.

При выборе оборудования необходимо использовать указания по ремонту, а также требования к составу работ, приведенные в руководстве (инструкции) по эксплуатации данного ПС.

64. Такелажная оснастка и вспомогательные механизмы, используемые при выполнении ремонта, реконструкции или модернизации ПС, должны соответствовать эксплуатационным документам ПС.

65. Набор инструментов и приборов, необходимых для ремонта, реконструкции или модернизации ограничителей, указателей и регистраторов параметров ПС, определяют работники организаций, выполняющие указанные работы с учетом требований эксплуатационных документов.

Требования к выбору материалов при ремонте, реконструкции или модернизации ПС

66. Организация и производство сварочных работ на ОПО с ПС должны осуществляться в соответствии с требованиями федеральных норм и правил в области промышленной безопасности, разработанных в соответствии с требованиями части 3 статьи 4 Федерального закона № 116-ФЗ.

67. Неразрушающий контроль сварных соединений элементов ПС на ОПО должен осуществляться с соблюдением требований федеральных норм и правил в области промышленной безопасности, разработанных в соответствии с требованиями части 3 статьи 4 Федерального закона № 116-ФЗ.

68. Металлопрокат, прошедший приемку, должен быть отправлен на хранение в соответствии с порядком (инструкцией), принятым в специализированной организации.

Места и порядок хранения металлопроката, принятые в организации, должны быть доведены до сведения каждого работника организации.

69. Хранить металлопрокат следует в помещениях. Допускается временное хранение (в течение 3 месяцев со дня поставки) проката на специально оборудованных местах (стеллажах) на открытом воздухе.

70. Стальной прокат перед подачей в производство должен соответствовать сопроводительной документации, очищен от поверхностной коррозии, влаги, снега, льда и масла.

71. Правку стального проката в зависимости от профиля следует выполнять на листоправильных, сортоправильных машинах или прессах в холодном состоянии.

Разрешается правка стали местным нагревом по технологии, разработанной специализированной организацией.

72. Предельные допустимые значения прогибов проката после правки должны соответствовать требованиям проекта ремонта, реконструкции или модернизации ПС.

73. Торцы деталей из профильного металлопроката независимо от способа обработки не должны иметь трещин, а также заусенцев и завалов более 1 мм.

74. Резку листового металлопроката следует выполнять по разработанной и принятой в специализированной организации технологии.

75. Контроль качества ремонтных сварных соединений должен проводиться в соответствии с положением о контроле соблюдения технологических процессов, разработанным в специализированной организации, согласно требованиям пункта 13 настоящих ФНП.

76. Объемы контроля должны обеспечивать качество выполненных сварочных работ.

Визуальный контроль и измерение стыковых сварных соединений расчетных элементов должны производиться по всей протяженности соединения. Если внутренняя поверхность сварного соединения недоступна для осмотра, осмотр и измерение производятся только с наружной стороны.

Поверхностные дефекты, выявленные при визуальном и измерительном контроле сварных соединений отремонтированных расчетных элементов металлоконструкций, должны быть исправлены до проведения контроля другими неразрушающими методами.

77. При составлении рабочей процедуры неразрушающего контроля объем выполнения последнего назначают с учетом типа сварного соединения и прочностных свойств металлоконструкций.

Перед проведением неразрушающего контроля участки сварного соединения, на которых он будет проводиться, должны быть промаркированы, чтобы их можно было идентифицировать.

Начало и окончание сварных швов стыковых соединений поясов и стенок коробчатых металлоконструкций балок, колонн и стрел подвергают обязательному радиографическому или ультразвуковому контролю.

78. Неразрушающий контроль стыковых сварных соединений должен выполняться в соответствии с проектом ремонта, реконструкции или модернизации ПС, разработанным специализированной организацией.

При этом суммарная длина контролируемых участков сварных соединений устанавливается специализированной организацией в проекте ремонта, реконструкции или модернизации ПС и должна составлять не менее:

50 процентов от длины стыка — на каждом стыке растянутого пояса коробчатой или ферменной металлоконструкции;

25 процентов от длины стыка — для всех остальных стыковых соединений.

Ремонтные сварные соединения элементов металлоконструкций из высокопрочных сталей подвергаются 100-процентному ультразвуковому и магнитопорошковому контролю. Допускается замена магнитопорошкового контроля на капиллярный контроль.

Применение капиллярного контроля сварных швов (кроме стыковых) устанавливается специализированной организацией в проекте ремонта, реконструкции или модернизации ПС.

79. Качество ремонтных сварных соединений считается неудовлетворительным, если в них при любом виде контроля будут обнаружены внутренние или наружные дефекты, выходящие за пределы норм, установленных в эксплуатационной документации или проекте ремонта, реконструкции или модернизации ПС.

80. При выявлении во время неразрушающего контроля недопустимых дефектов ремонтных сварных соединений неразрушающему контролю должно быть подвергнуто все соединение. Дефектные участки сварных швов, выявленные при контроле, должны быть исправлены с последующим подтверждением качества соединения.

Повторение ремонтных сварных швов на одном и том же участке более двух раз запрещено.

81. Проведение плановых ремонтов должно осуществляться после наработки определенного числа машино-часов (циклов) или через интервалы времени, указанные в руководстве (инструкции) по эксплуатации ПС.

82. Для обеспечения нормальной эксплуатации ПС должны своевременно в соответствии с требованиями, установленными в руководстве (инструкции) по эксплуатации, подвергаться текущим и капитальному ремонтам, обеспечивающим поддержание ПС в работоспособном состоянии.

83. При выполнении капитального или капитально-восстановительного ремонта, для определения объема работ по восстановлению и замене выполняется полная разборка всех ремонтпригодных механизмов и соединений в соответствии с руководством (инструкцией) по эксплуатации ПС, их дефектация (с обязательным применением одного из методов неразрушающего контроля), с восстановлением или заменой изношенных элементов. Специализированная организация (при отсутствии требований в эксплуатационной документации на ПС) должна руководствоваться разработанным проектом на капитальный или капитально-восстановительный ремонт ПС, в котором указано, какие части, компоненты или оборудование ПС

должны подвергаться ремонту, какими методами и в каких случаях они должны быть заменены.

При восстановительном ремонте изношенных изделий ПС при помощи сварки требования по качеству выполнения сварочных работ и браковочные признаки должны быть приведены в проекте на капитальный или капитально-восстановительный ремонт.

Если в руководстве (инструкции) по эксплуатации ПС указано, что при достижении определенной наработки ПС должна выполняться замена отдельных элементов или сборочных единиц, такая замена обязательна, даже если видимого повреждения отдельных элементов или сборочных единиц ПС не обнаружено.

Срок продления эксплуатации ПС после выполнения капитально-восстановительного и полнокомплектного ремонтов устанавливается в заключении экспертизы промышленной безопасности.

84. При необходимости оснащения находящихся в эксплуатации кранов механизированными и (или) электрифицированными грузозахватными приспособлениями, в том числе моторными грейферами и грузоподъемными электромагнитами, при выполнении реконструкции должны быть учтены:

а) величина полезной грузоподъемности крана с вновь установленным оборудованием должна быть ограничена в зависимости от его паспортной группы классификации согласно таблице, приведенной в приложении № 1 к настоящим ФНП;

б) изменение параметров в настройке ограничителя грузоподъемности и регистратора параметров, которыми оборудован реконструируемый кран, либо установка новых приборов, обеспечивающих работоспособность.

Оборудование кранов данными ограничителями не требуется, если их полезная грузоподъемность после реконструкции не превышает 50 процентов паспортной грузоподъемности крана.

Краны, в зоне работы которых находятся производственные или другие помещения, запрещается оснащать грузовым электромагнитом.

85. Ремонт ограничителей, указателей и регистраторов осуществляют изготовители ПС (при наличии квалифицированного персонала на данные виды работ), изготовители ограничителей и указателей, их сервисные организации (сервисные центры), а также специализированные организации (при наличии квалифицированного персонала на данные виды работ).

Ремонт должен выполняться в объеме и последовательности, установленных в эксплуатационных документах ограничителей, указателей и регистраторов. Если указания по ремонту в эксплуатационных документах отсутствуют и не могут быть предоставлены разработчиками и изготовителями ограничителей, указателей и регистраторов, то ремонтную документацию разрабатывают специализированные организации, отвечающие требованиям пункта 20 настоящих ФНП.

86. Ремонт осуществляется при возникновении неисправностей ограничителей, указателей и регистраторов или при реализации графика планово-предупредительного ремонта, установленного эксплуатирующей организацией.

Техническое обслуживание ограничителей, указателей и регистраторов осуществляется в соответствии с их эксплуатационной документацией.

87. После ремонта регистратора, ограничителя, указателя или их отдельных узлов проводятся настройка (регулировка), проверка работоспособности и их опломбирование в соответствии с указаниями эксплуатационной документации. Опломбирование концевых выключателей электромеханического типа, применяемых в ограничителях рабочих движений и блокировках, не требуется.

88. Ремонт регистратора параметров работы не должен приводить к потере информации долговременного хранения. В случае невозможности восстановления такой информации специализированной организацией должна быть сделана соответствующая запись в паспорте ПС.

89. Реконструкция или модернизация ограничителя, указателя или регистратора (установка прибора иного типа) осуществляется с учетом

требований пунктов 85 и 86 настоящих ФНП. Реконструкция или модернизация ограничителя, указателя или регистратора путем внесения изменений разрешается по документации разработчика или изготовителя ограничителя, указателя или регистратора и при наличии согласования с изготовителем ПС.

В случае, когда изготовителя ПС установить невозможно, реконструкция или модернизация должна быть выполнена по проекту специализированной организации, отвечающей требованиям пункта 20 настоящих ФНП.

90. По решению эксплуатирующей организации (на основании требований технологического процесса или заключения изготовителя ПС) может производиться корректировка программного обеспечения ограничителей, указателей и регистраторов для ограничения проектных рабочих параметров и характеристик ПС.

Установка нового программного обеспечения выполняется работниками изготовителя ограничителя, указателя, регистратора, а также работниками специализированных организаций. О выполненном программировании делается запись в паспорте регистратора, ограничителя, указателя с приложением документа, на основании которого проведена корректировка программного обеспечения.

91. После проведения реконструкции или модернизации ограничителя, указателя или регистратора (установки прибора иного типа) организацией, выполнившей работы, должны быть внесены изменения в паспорт и руководство по эксплуатации ПС, а также в паспорт и руководство по эксплуатации ограничителя, указателя или регистратора (при их наличии).

В случае установки прибора иного типа, к паспорту ПС также должны быть приложены руководство по эксплуатации и паспорт на установленный прибор.

Разрешение на пуск ПС в работу после окончания ремонта, реконструкции или модернизации ограничителя, указателя или регистратора

дает инженерно-технический работник, ответственный за содержание ПС в работоспособном состоянии.

Контроль качества. Требования к итоговой документации

92. Конструкторская документация, используемая при ремонте, реконструкции или модернизации ПС, а также итоговая документация по результатам выполненных работ должна включать ремонтные рабочие чертежи и технологические карты на выполнение ответственных операций.

93. Организация, выполняющая ремонт, реконструкцию или модернизацию ПС, должна выполнять указанные работы согласно проекту ремонта, реконструкции или модернизации ПС, если указанные требования отсутствуют в руководстве (инструкции) по эксплуатации ПС. В случае применения сварки проект ремонта, реконструкции или модернизации ПС должен быть разработан с учетом пунктов 66 — 80 настоящих ФНП и содержать указания о применяемых металлах и сварочных материалах, способах контроля качества сварки, нормах браковки сварных соединений, а также порядок приемки из ремонта отдельных узлов и готовых изделий.

94. На ремонтных чертежах элементов металлоконструкции ПС должны быть указаны:

- поврежденные участки, подлежащие ремонту или замене;
- материалы, применяемые при замене;
- деформированные элементы и участки элементов, подлежащие исправлению правкой, с назначением способа правки;
- типы сварных соединений и способы их выполнения;
- виды обработки сварных швов после сварки;
- способы и нормы контроля сварных соединений (места, подлежащие контролю или проверке);
- допускаемые отклонения от номинальных размеров.

95. Контроль соблюдения специализированной организацией требований проекта, ремонтных чертежей и технологии производства ремонтных работ должен осуществляться службой отдела технического контроля специализированной организации, выполняющей ремонтные работы.

96. Контроль качества ремонта (реконструкции, модернизации) ПС должен быть подтвержден протоколом или актом приемки из ремонта, утвержденными эксплуатирующей организацией. Контроль качества ремонта рельсового пути должен быть подтвержден актом сдачи-приемки рельсового пути (для ПС, передвигающихся по рельсам).

97. По завершении выполнения ремонта, реконструкции или модернизации ПС специализированная организация обязана сделать в паспорте ПС запись о проведенной работе, и предоставить копии сертификатов о примененных материалах, заменённых и отремонтированных запчастях, узлах и агрегатах.

VI. Эксплуатация ПС ОПО

Установка ПС и производство работ

98. Выполнение строительно-монтажных работ, погрузочно-разгрузочных работ над действующими коммуникациями, проезжей частью улиц или в стесненных условиях, при которых требуется ограничение зоны перемещения ПС и грузов, на ОПО с применением ПС должно осуществляться в соответствии с ППР, разработанным эксплуатирующей или специализированной организацией в соответствии с требованиями пунктов 155 — 163 настоящих ФНП.

Для выполнения работ по монтажу, демонтажу, ремонту оборудования с применением ПС должны быть разработаны ППР и (или) ТК с учетом специфики выполняемых ПС работ. ППР и (или) ТК на указанные работы должны содержать, в том числе:

схемы строповки деталей, узлов и других элементов оборудования, перемещение которых во время монтажа, демонтажа и ремонта производится ПС;

способы безопасной кантовки оборудования с указанием применяемых при этом грузозахватных приспособлений;

требования к месту нахождения стропальщиков и сигнальщиков при кантовке и перемещении ПС деталей, узлов, элементов оборудования.

ППР и ТК должны быть утверждены организацией, эксплуатирующей ПС.

Эксплуатация ПС с отступлениями от требований ППР и ТК не допускается. Внесение изменений в ППР и ТК осуществляется разработчиком ППР и ТК.

99. Погрузочно-разгрузочные работы и складирование грузов с применением ПС на базах, складах, открытых площадках в случаях, кроме случаев, указанных в пункте 98 настоящих ФНП, должны выполняться по ТК, разработанным в соответствии с требованиями пунктов 155 — 163 настоящих ФНП.

100. Установка ПС в зданиях, на открытых площадках и других участках производства работ должна проводиться в соответствии с руководством (инструкцией) по эксплуатации ПС и требованиями настоящих ФНП.

101. Устройство рельсового пути для установки ПС должно производиться согласно проекту, разработанному с учетом требований руководства (инструкции) по эксплуатации ПС и пунктов 198 — 214 настоящих ФНП.

В пролетах зданий, где устанавливаются опорные мостовые краны с фактической группой классификации (режима) А6 и более, а также на эстакадах для кранов (кроме однобалочных кранов с электрическими таями) должны быть устроены галереи для прохода вдоль рельсового пути с обеих сторон пролета.

В пролетах зданий, где устанавливаются опорные мостовые краны с группой классификации (режима) менее А6, при отсутствии галерей для прохода вдоль рельсового пути с обеих сторон пролета должны быть установлены горизонтальные страховочные канаты.

102. ПС должны быть установлены таким образом, чтобы при подъеме груза исключалась необходимость предварительного его подтаскивания при наклонном положении грузовых канатов и имелась возможность перемещения груза (грузозахватного органа или грузозахватного приспособления без груза), поднятого не менее чем на 0,5 м выше встречающихся на пути конструкций, оборудования, штабелей грузов, бортов подвижного состава и других предметов.

Стрелы кранов и кранов-манипуляторов при их перемещении должны находиться выше встречающихся на пути конструкций, оборудования, штабелей грузов, бортов подвижного состава, предметов не менее чем на 0,5 м.

103. Установка кранов над производственными помещениями для подъема и опускания грузов через люк (проем) в перекрытии разрешается при расположении одного помещения непосредственно над другим.

Люк в перекрытии должен иметь постоянное ограждение высотой не менее 1,1 м со сплошным ограждением понизу на высоту 0,15 м с обязательным устройством световой сигнализации, предупреждающей как о нахождении груза над люком, так и об опускании груза, а также с наличием надписей, запрещающих нахождение людей под перемещаемым грузом.

104. Установка кранов, передвигающихся по надземному рельсовому пути, должна производиться с соблюдением следующих требований:

а) расстояние от верхней точки крана до потолка здания, нижнего пояса стропильных ферм или предметов, прикрепленных к ним, должно быть не менее 0,1 м;

б) расстояние от настила площадок и галереи опорного крана, за исключением настила концевых балок и тележек, до сплошного перекрытия

или подшивки крыши, до нижнего пояса стропильных ферм и предметов, прикрепленных к ним, а также до нижней точки крана, работающего ярусом выше, должно быть не менее 1,8 м;

в) расстояние от выступающих частей торцов крана до колонн, стен здания и перил проходных галерей должно быть не менее 0,06 м. Это расстояние устанавливается при симметричном расположении колес крана относительно рельса;

г) расстояние от нижней точки крана (не считая грузозахватного органа) до пола цеха или площадок, на которых во время работы крана могут находиться люди (за исключением площадок, предназначенных для ремонта крана), должно быть не менее 2 м. Расстояние между нижней габаритной точкой кабины крана и полом цеха должно быть не менее 2 м либо от 0,5 до 1 м.

Если кабина крана-штабелера перемещается по специальным направляющим при помощи подхвата на подвижной части колонны (грузоподъемнике) или собственного механизма подъема, то посадка в кабину и выход из нее должны осуществляться только в нижнем положении кабины. При этом расстояние по вертикали от пола кабины до пола помещения не должно превышать 0,25 м;

д) расстояние от нижних выступающих частей крана (не считая грузозахватного органа) до расположенного в зоне действия оборудования должно быть не менее 0,4 м;

е) расстояние от выступающих частей кабины управления и кабины для обслуживания троллеев до стены, оборудования, трубопроводов, выступающих частей здания, колонн, крыш подсобных помещений и других предметов, относительно которых кабина передвигается, должно быть не менее 0,4 м;

ж) при установке кранов-штабелеров должны быть выполнены следующие условия:

расстояние по вертикали от пола или от верха платформы транспортных средств до нижней точки невыемной части колонны должно быть не менее 0,1 м;

расстояние по вертикали от нижней точки моста крана-штабелера до верха стеллажей, расположенных в зоне работы крана, должно быть не менее 0,1 м;

при работе кранов-штабелеров в проходах между стеллажами боковые зазоры между частями кранов-штабелеров, находящихся в проходе (с грузом на захвате), должны быть не менее:

0,15 м на каждую сторону при работе с грузами на стандартных поддонах, а также при длине груза до 4 м (для кранов-штабелеров грузоподъемностью до 1 т, кранов-штабелеров, управляемых с пола, при работе с грузами на стандартных поддонах допускается 0,075 м на каждую сторону);

0,2 м на каждую сторону при длине груза от 4 до 6 м;

0,3 м на каждую сторону при длине груза более 6 м.

105. Расстояние по горизонтали между выступающими частями крана, передвигающегося по наземному крановому пути, и строениями, штабелями грузов и другими предметами, расположенными на высоте до 2 м от уровня земли или рабочих площадок, должно быть не менее 0,7 м, а на высоте более 2 м — не менее 0,4 м.

Расстояние по вертикали от консоли противовеса или от противовеса, расположенного под консолью башенного крана, до площадок, на которых могут находиться люди, должно быть не менее 2 м.

106. Установка электрических талей и монорельсовых тележек с автоматическим или полуавтоматическим управлением, при котором указанное ПС не сопровождается крановщиком или оператором, должна исключать возможность задевания грузом элементов здания, оборудования и штабелей грузов.

На пути следования указанных ПС должно быть исключено нахождение людей. Над проезжей частью и над проходами для людей должны быть

установлены предохранительные перекрытия (сетка), способные выдержать падающий груз.

107. Установка кранов, передвигающихся по рельсовому пути, в охранной зоне воздушных линий электропередачи должна быть согласована с владельцем линии. Согласование на такую установку для выполнения строительно-монтажных работ должно храниться вместе с ППР.

108. Установка кранов стрелового типа, кранов-манипуляторов, подъемников (вышек) должна производиться на подготовленной площадке с учетом категории и характера грунта. Устанавливать такие ПС для работы на свеженасыпанном неутрамбованном грунте, а также на площадке с уклоном, превышающим указанный в паспорте и (или) руководстве по эксплуатации, не разрешается.

109. Установка кранов стрелового типа, кранов-манипуляторов, подъемников (вышек) должна производиться так, чтобы при работе расстояние между поворотной частью такого ПС при любом его положении, в том числе в нагруженном состоянии, и строениями, штабелями грузов и другими предметами составляло не менее 1 м.

110. Установка ПС на выносные опоры должна осуществляться в соответствии с требованиями, установленными в руководствах (инструкциях) по эксплуатации ПС. В случае отсутствия требований в руководствах (инструкциях) по эксплуатации ПС устанавливается на все выносные опоры.

111. Краны стрелового типа, краны-манипуляторы, подъемники (вышки) на краю откоса котлована (канавы) должны быть установлены с соблюдением расстояний, указанных в приложении № 1 к настоящим ФНП. При глубине котлована более 5 м и невозможности соблюдения расстояний, указанных в таблице, откос должен быть укреплен в соответствии с ППР.

112. Установка и работа кранов стрелового типа, кранов-манипуляторов, подъемников (вышек) на расстоянии менее 30 м от крайнего провода воздушной линии электропередачи или воздушной электрической сети

напряжением более 50 В должна осуществляться только по наряду-допуску, определяющему безопасные условия работы.

При производстве работ в охранной зоне воздушной линии электропередачи или в пределах разрывов наряд-допуск выдается только при наличии разрешения организации, эксплуатирующей линию электропередачи.

Порядок работы кранов стрелового типа, кранов-манипуляторов, подъемников (вышек) вблизи воздушной линии электропередачи, выполненной гибким изолированным кабелем, определяется владельцем линии.

Время действия наряда-допуска определяется организацией, его выдавшей.

Наряд-допуск выдается крановщику (машинисту подъемника, оператору) перед началом работы. Сведения о выданных нарядах-допусках должны быть занесены в журнал выдачи нарядов-допусков.

Работа кранов стрелового типа, кранов-манипуляторов, подъемников (вышек) вблизи воздушной линии электропередачи должна производиться под непосредственным руководством инженерно-технического работника, ответственного за безопасное производство работ с применением ПС, который должен указать крановщику (машинисту подъемника, оператору) место установки ПС, обеспечить выполнение предусмотренных нарядом-допуском условий работы и сделать запись в вахтенном журнале ПС о разрешении работы.

Работа кранов стрелового типа, кранов-манипуляторов под неотключенными контактными проводами городского транспорта должна производиться при соблюдении расстояния между стрелой крана (крана-манипулятора) и контактными проводами не менее 1 м при установке ограничителя (упора), не позволяющего уменьшить указанное расстояние при подъеме стрелы.

113. В случаях, когда работы с применением кранов стрелового типа, кранов-манипуляторов, подъемников (вышек) ведутся на действующих

электростанциях, подстанциях и линиях электропередачи, наряд-допуск на работу вблизи находящихся под напряжением проводов и оборудования выдается организацией, эксплуатирующей электростанцию, подстанцию, линию электропередачи. При этом использование ПС допускается только при условии, если расстояние по воздуху от ПС или от его выдвижной или подъемной части, а также от грузозахватного органа или поднимаемого груза в любом положении до ближайшего провода, находящегося под напряжением, будет не менее указанного в приложении № 1 и приложении № 2 к настоящим ФНП.

114. При перемещении груза ПС должны соблюдаться следующие требования:

подъем груза должен начинаться с поднятия его на высоту не более 0,2 – 0,3 м, с последующей остановкой для проверки правильности строповки и надежности действия тормоза;

запрещается перемещать груз при нахождении под ним людей. Допускается нахождение стропальщика возле груза во время его подъема или опускания, если груз поднят на высоту не более 1 м от уровня площадки;

мелкоштучные грузы должны перемещаться только в специально предназначенной для этого таре, чтобы исключить возможность выпадения отдельных частей груза. Перемещение кирпича на поддонах без ограждения разрешается производить только при разгрузке (погрузке) транспортных средств на землю (и с земли);

запрещается подъем груза, масса которого неизвестна;

горизонтальное перемещение груза должно осуществляться на 0,5 м выше встречающихся на пути предметов;

перемещаемый груз должен опускаться только на предназначенное для этого место, где исключается возможность падения, опрокидывания или сползания опущенного груза.

Для извлечения стропов из-под груза его опускание и складирование должны осуществляться на подкладки соответствующей прочности

и толщины. Укладку и последующую разборку груза следует выполнять равномерно, не нарушая габариты, установленные для складирования груза, и не загромождая проходы;

при перерыве или по окончании работ ПС на грузозахватном органе ПС не должно находиться подвешенного груза. По окончании работ ПС должно быть приведено в безопасное положение в нерабочем состоянии согласно требованиям руководства (инструкции) по эксплуатации;

кантовка грузов с применением ПС должна осуществляться только на кантовальных площадках или на весу по заранее разработанным ППР или технологической документации.

При кантовке груза следует выполнять следующие дополнительные меры безопасности:

в целях предотвращения зажатия стропальщику запрещено находиться между грузом и стеной или другим препятствием, при этом стропальщик должен находиться сбоку от кантуемого груза на расстоянии, равном высоте груза плюс 1 м;

производить кантовку грузов массой более 75 процентов от паспортной грузоподъемности ПС и грузов со смещением центра тяжести только под руководством инженерно-технического работника, ответственного за безопасное производство работ с применением ПС.

Для кантовки деталей серийного и массового производства необходимо использовать специальные кантователи.

115. В процессе выполнения работ с применением ПС не разрешается: нахождение людей, в том числе обслуживающего ПС персонала, в местах, где возможно зажатие их между частями ПС и другими сооружениями, предметами и оборудованием;

перемещение груза, находящегося в неустойчивом положении или подвешенного за один рог двурогого крюка;

подъем груза, засыпанного землей или примерзшего к земле, заложенного другими грузами, укрепленного болтами или залитого бетоном, а также металла и шлака, застывшего в печи или приварившегося после слива;

подтаскивание груза по земле, полу или рельсам крюками ПС при наклонном положении грузовых канатов (без применения направляющих блоков, обеспечивающих вертикальное положение грузовых канатов);

освобождение с применением ПС заземленных грузом стропов, канатов или цепей;

оттягивание груза во время его подъема, перемещения и опускания. Оттяжки применяются только для разворота длинномерных и крупногабаритных грузов во время их перемещения;

выравнивание перемещаемого груза руками, а также изменение положения стропов на подвешенном грузе;

подача груза в оконные проемы, на балконы и лоджии без специальных приемных площадок или специальных приспособлений;

использование тары для транспортировки людей;

нахождение людей под стрелой ПС при ее подъеме, опускании и телескопировании с грузом и без груза;

подъем груза непосредственно с места его установки (с земли, площадки, штабеля) только механизмом телескопирования стрелы;

использование ограничителей механизмов в качестве рабочих органов для автоматической остановки механизмов, если это не предусмотрено руководством (инструкцией) по эксплуатации ПС;

работа ПС при отключенных или неработоспособных ограничителях, регистраторах, указателях, тормозах;

включение механизмов ПС при нахождении людей на поворотной платформе ПС вне кабины;

перемещение людей грузовыми строительными подъемниками;

перемещение шасси подъемника (вышки) с находящимися в люльке людьми или грузом. На самоходные подъемники (вышки), управление

которыми осуществляется из люльки, в том числе и при перемещении подъемника по площадке, данное требование не распространяется;

подъем и опускание подъемником люльки, если вход в нее не закрыт на запорное устройство;

сбрасывание инструмента, груза и других предметов с люльки, находящейся на высоте.

Допускается:

перемещение подъемников и вышек, используемых на железнодорожных и (или) трамвайных рельсовых путях для проверки состояния и монтажа контактной сети, проверки состояния мостов, путепроводов;

перемещение подъемников и вышек с людьми вдоль контактной сети или конструкций моста, при этом работы должны выполняться на минимальной скорости согласно требованиям разработанного для этого ППР в соответствии с пунктами 155 — 163 настоящих ФНП.

116. Разворот груза руками допускается при условии, что груз поднят на высоту не более 1 м, в иных случаях, в том числе при развороте длинномерных грузов, — только с использованием оттяжек или багров.

117. При эксплуатации ПС, управляемых с пола или по радио (с подвесного или переносного пульта дистанционного управления), должен быть обеспечен свободный проход для работника, управляющего ПС, вдоль всего пути следования ПС.

118. Выходы на рельсовые пути, галереи мостовых кранов, находящихся в работе, должны быть закрыты на замок. Допуск персонала, обслуживающего краны, а также других рабочих на крановые пути и проходные галереи действующих мостовых и передвижных консольных кранов для производства ремонтных или каких-либо других работ должен производиться по наряду-допуску, определяющему условия безопасного производства работ.

Не требуется оформление наряда-допуска машинисту крана, осуществляющего вход в кабину крана через проходные галереи вдоль рельсового пути.

119. Для каждого цеха (пролета), не оборудованного проходными галереями вдоль рельсового пути, где работают мостовые краны, эксплуатирующей организацией разрабатываются мероприятия по безопасному спуску крановщиков из кабины при вынужденной остановке крана не у посадочной площадки. Данные мероприятия указываются в производственной инструкции для крановщиков.

120. Применение мостовых кранов (с имеющихся на кране площадок) для производства строительных, малярных и других работ должно выполняться по наряду-допуску, определяющему меры промышленной безопасности, предупреждающие падение с крана, вызванное внезапным началом движения крана или его грузовой тележки, наездом соседнего крана, а также поражение электрическим током, падение при выходе на рельсовые пути или подкрановые балки. Во время выполнения указанных работ перемещение краном грузов запрещается.

121. Находящиеся в эксплуатации ПС должны быть снабжены табличками с обозначениями учетного номера, заводского номера ПС, паспортной грузоподъемности и дат следующего полного и частичного технического освидетельствований.

122. Эксплуатирующая организация должна обеспечить выполнение следующих требований промышленной безопасности:

определить порядок выделения и направления ПС на объекты согласно заявкам структурных подразделений и сторонних организаций. При этом ответственность за обеспечение требований промышленной безопасности при работе ПС несет организация, выделившая ПС для работ;

обеспечить соблюдение требований промышленной безопасности смонтированных ПС, находящихся в нерабочем состоянии, при этом ПС должно быть обесточено и приняты меры по предотвращению его угона ветром;

обеспечить проведение проверок работоспособности указателей, ограничителей и регистраторов ПС в сроки, установленные их руководствами (инструкциями) по эксплуатации;

установить порядок опломбирования и запираания замком защитных панелей кранов;

обеспечить вход на мостовые краны и спуск с них через посадочную площадку. Вход в кабину управления мостового крана через мост допускается лишь в тех случаях, когда непосредственная посадка в кабину невозможна по конструктивным или производственным причинам. В этих случаях вход на кран должен устраиваться в специально отведенном для этого месте через дверь в перилах моста, оборудованную электрической блокировкой, при срабатывании которой ПС должно отключаться, при этом должен автоматически подаваться звуковой сигнал. У магнитных кранов вход в кабину управления через мост не допускается, кроме тех случаев, когда троллеи, питающие грузовой электромагнит, ограждены или расположены в недоступном для соприкосновения месте и не отключаются электрической блокировкой двери входа на кран;

разработать и выдать на места ведения работ ППР или ТК (в соответствии с указаниями пункта 98 и пунктов 155 — 163 настоящих ФНП) схемы складирования грузов, схемы погрузки и разгрузки транспортных средств, в том числе подвижного состава (последнее при использовании);

ознакомить (под подпись) с ППР и ТК инженерно-технических работников, ответственных за осуществление производственного контроля при эксплуатации ПС, ответственного за содержание ПС в работоспособном состоянии, ответственных за безопасное производство работ с применением ПС, крановщиков (операторов), машинистов строительных подъемников, машинистов подъемников-вышек, рабочих люлек и стропальщиков;

обеспечить стропальщиков испытанными и маркированными грузозахватными приспособлениями и тарой, соответствующими массе и характеру перемещаемых грузов;

определить стационарные площадки и места складирования грузов, предусмотренные ППР или ТК, оборудовать их необходимыми технологической оснасткой и приспособлениями (кассетами, пирамидами, стеллажами, лестницами, подставками, подкладками, прокладками);

установить порядок обмена сигналами между машинистами, крановщиками, стропальщиками и рабочими люльки согласно требованиям раздела «Система сигнализации при выполнении работ» настоящих ФНП;

установить порядок приведения ПС в безопасное положение в нерабочем состоянии, а также определить порядок действия работников (в том числе покидания опасной зоны) при возникновении аварийных ситуаций на опасном производственном объекте;

разработать порядок применения марочной системы при эксплуатации кранов мостового типа, при котором управление ПС разрешается лишь крановщику (оператору), получившему ключ-марку под подпись в журнале учета выдачи ключей-марок.

Порядок применения марочной системы должен быть внесен в производственные инструкции для крановщиков (операторов).

123. При возведении башенными кранами зданий и сооружений высотой более 36 м должна применяться двухсторонняя радио- или телефонная связь (при этом перечень и обозначение подаваемых команд должны быть утверждены внутренним распорядительным актом эксплуатирующей организации).

124. В местах постоянной погрузки и разгрузки автомашин и полувагонов должны быть установлены стационарные эстакады или навесные площадки для стропальщиков. Погрузка и разгрузка полувагонов крюковыми ПС должны выполняться по технологии, утвержденной эксплуатирующей организацией, в которой определены места нахождения стропальщиков при перемещении грузов, а также возможность выхода их на эстакады и навесные площадки.

Нахождение людей в полувагонах при подъеме и опускании грузов не допускается.

125. Погрузка отправляемых грузов в автомашины и другие самоходные транспортные средства должна выполняться таким образом, чтобы была обеспечена безопасная строповка грузов при их последующей разгрузке.

Не разрешается опускать груз на автомашину, а также поднимать груз при нахождении людей в кузове или кабине данной автомашины.

126. Погрузка и разгрузка полувагонов, платформ, автомашин и других транспортных средств должны выполняться без нарушения их равновесия.

Строповка пакетов труб или металлопроката за элементы упаковки (скрутки, стяжки, не предназначенные для строповки) запрещается.

Подъем, перемещение и транспортирование длинномерных грузов в пакетирующих стропах осуществляется не менее чем двумя пакетирующими стропами соответствующей грузоподъемности.

127. Подъем и перемещение груза несколькими ПС разрешается только по ППР или ТК.

При подъеме и перемещении груза несколькими ПС нагрузка, приходящаяся на каждое из них, не должна превышать грузоподъемность ПС.

Работа по перемещению груза несколькими ПС, разгрузка и погрузка полувагонов, работа ПС при отсутствии маркировки веса груза и схем строповки производятся под непосредственным руководством инженерно-технического работника, ответственного за безопасное производство работ с применением ПС.

128. Перемещение грузов при выполнении строительно-монтажных работ, погрузочно-разгрузочных работ над перекрытиями, под которыми размещены производственные, жилые или служебные помещения, где могут находиться люди, не допускается.

Размещение ПС в производственных зданиях и сооружениях над нижними этажами допустимо только в случае, когда при проектировании такого ОПО учтено возможное падение груза на межэтажные перекрытия или

крышу (подтверждены безопасность от падения груза и последствия воздействия на перекрытие или крышу контакта с грузом (химическое, термическое).

129. При подъеме груза с использованием ПС, установленного вблизи стены, колонны, штабеля, железнодорожного вагона, станка или другого оборудования, не допускается нахождение людей (в том числе стропальщика) между поднимаемым грузом и указанными частями здания или оборудованием. Указанное требование также должно выполняться при опускании и перемещении груза.

130. ПС, оснащенные грейфером, электромагнитом или управляемым (автоматическим, полуавтоматическим) захватом, должны допускаться к работе только при выполнении специально разработанных для этих случаев указаний, изложенных в руководствах по эксплуатации ПС и руководствах по эксплуатации грейферов, электромагнитов, управляемых захватов или в разработанном эксплуатирующей или специализированной организацией ППР.

Не допускается нахождение людей и проведение каких-либо работ в зоне перемещения грузов кранами, оснащенными грейфером или электромагнитом. Персонал, выполняющий работы в месте производства работ такими кранами, может допускаться к выполнению своих обязанностей только во время перерывов в работе кранов и после того, как грейфер или электромагнит будет опущен на землю, при этом напряжение с электромагнита должно быть снято.

Места производства работ ПС, оснащенных грейфером или электромагнитом, должны быть ограждены и обозначены предупредительными знаками.

131. При работе мостовых кранов, установленных в несколько ярусов, должен обеспечиваться проезд кранов верхнего яруса над кранами, расположенными ниже, только без груза, с крюком (или грузозахватным приспособлением), поднятым в верхнее рабочее положение и отведенным в сторону от наиболее высоких частей кранов нижнего яруса.

Работы мостовых кранов, установленных в несколько ярусов, должны осуществляться по специально разработанным ППР или ТК, определяющим последовательность и порядок работы кранов.

132. Работы ПС, установленных на открытом воздухе, необходимо прекращать:

при скорости ветра, превышающей предельно допустимую скорость, указанную в паспорте ПС,

при температуре окружающей среды ниже предельно допустимой температуры, указанной в паспорте ПС,

при снегопаде, дожде, тумане, когда крановщик (машинист, оператор) плохо различает сигналы стропальщика или перемещаемый груз.

133. Башенные краны, грузоподъемные краны, установленные на автомобильные шасси, специальные шасси автомобильного типа, грузоподъемные краны на пневмоколесном ходу и гусеничном ходу, не оборудованные координатной защитой, для работы в стесненных условиях применять запрещается. Координатная защита должна быть настроена в соответствии с ППР или ТК.

134. Ограничители, указатели и регистраторы не должны использоваться для учета веса грузов (материалов), перемещаемых ПС.

Пуск ПС в работу и постановка на учет

135. Решение о пуске в работу ПС, перечисленных в пункте 2 настоящих ФНП, выдается инженерно-техническим работником, ответственным за осуществление производственного контроля при эксплуатации ПС, с записью в паспорте ПС на основании положительных результатов технического освидетельствования в следующих случаях (за исключением случаев, указанных в пунктах 136 — 138 настоящих ФНП):

а) перед пуском в работу после постановки ПС на учет;

б) после монтажа, вызванного установкой ПС на новом месте, а также после перестановки на новый объект гусеничных, пневмоколесных и башенных быстромонтируемых кранов, питающихся от внешнего источника энергии;

в) после реконструкции (модернизации);

г) после замены расчетных элементов или узлов металлоконструкций, а также ремонта или замены элементов или узлов металлоконструкций с применением сварки.

136. Решение о пуске в работу ПС, отбор мощности у которых для собственного передвижения и работы механизмов осуществляется от собственного источника энергии, а именно:

грузоподъемных кранов, установленных на автомобильные шасси, специальные шасси автомобильного типа;

грузоподъемных кранов на пневмо-, гусеничном, тракторном, железнодорожном ходу;

кранов-манипуляторов;

подъемников (вышек), в том числе подъемников с рабочими платформами;

кранов-экскаваторов, предназначенных для работы с крюком, после перестановки их на новый объект выдается инженерно-техническим работником, ответственным за безопасное производство работ с применением ПС, с записью в вахтенном журнале.

137. Решение о вводе в эксплуатацию съёмных грузозахватных приспособлений и тары записывается в специальный «Журнал учета и периодического осмотра СГП и тары» инженерно-техническим работником, ответственным за безопасное производство работ с применением ПС.

Решение о вводе в эксплуатацию специальных съёмных кабин или люлек, навешиваемых на грузозахватные органы кранов, и используемых для подъема и транспортировки людей при помощи ПС, выдается инженерно-техническим работником, ответственным за осуществление

производственного контроля при эксплуатации ПС, с записью в паспорте кабины или люльки на основании проведения положительных грузовых статических испытаний кабины или люльки и выполнения требований раздела «Требования к процессу подъема и транспортировки людей» настоящих ФНП.

138. Решение о пуске в работу ПС, подлежащих учету в федеральных органах исполнительной власти в области промышленной безопасности, осуществляющих ведение реестра ОПО, или Госкорпорации «Росатом», выдается инженерно-техническим работником, ответственным за осуществление производственного контроля при эксплуатации ПС, с записью в паспорте ПС на основании предложений комиссии о возможности пуска ПС в работу в следующих случаях:

при пуске в работу после установки на объекте башенных кранов (за исключением ПС указанных в подпункте «б» пункта 135 ФНП) и грузопассажирских строительных подъемников;

при пуске в работу после установки на объекте кранов мостового типа и порталных кранов;

при пуске в работу после постановки на учет самоходных кранов иностранного производства грузоподъемностью 25 т и более, а также быстромонтируемых башенных кранов иностранного производства;

при смене эксплуатирующей организации для ПС, отработавших срок службы.

Для принятия решения о возможности пуска ПС в работу эксплуатирующая организация внутренним распорядительным актом создает и организует работу комиссии. В состав комиссии, включаются:

председатель комиссии — уполномоченный представитель эксплуатирующей организации;

члены комиссии: уполномоченные представители эксплуатирующей организации (не менее двух), уполномоченные представители монтажной организации (по согласованию), экспертной организации (по согласованию),

а также уполномоченный представитель федерального органа исполнительной власти в области промышленной безопасности.

При работе указанной комиссии осуществляется проверка работоспособности ПС и возможности эксплуатации ПС (проверка соответствия ПС требованиям технических регламентов и документации, указанной в пункте 141 настоящих ФНП).

Результаты проверки готовности ПС к пуску в работу должны оформляться актом готовности ПС к вводу в работу (далее — акт готовности).

При несогласии с выводами комиссии член комиссии должен изложить в письменном виде и передать комиссии особое мнение, содержащее обоснования по существу имеющихся возражений, с указанием пунктов, частей, глав нормативных правовых актов, технической документации изготовителя, выполнение которых не обеспечено.

Особое мнение (при наличии) должно прилагаться к акту готовности, являясь его неотъемлемой частью, с внесением отметки о наличии особого мнения в акт готовности.

Акт готовности должен быть приложен к паспорту ПС и передан руководителю эксплуатирующей организации для принятия решения о пуске (неготовности к пуску) ПС в работу с учетом содержащихся в акте готовности выводов, особого мнения (при наличии) и рекомендаций (при наличии) по устранению, изложенных в акте готовности (особом мнении) замечаний.

В случае если в выводах комиссии (особом мнении) указаны нарушения, наличие которых отрицательно влияет на работоспособность и безопасность эксплуатации ПС, эксплуатирующая организация должна принять меры по их устранению до пуска ПС в работу. Информация о принятых мерах по устранению нарушений должна направляться в адрес организаций и федерального органа исполнительной власти в области промышленной безопасности, входивших в состав комиссии.

Решение руководителя о пуске ПС в работу должно быть оформлено внутренним распорядительным документом эксплуатирующей организации.

139. Эксплуатирующая организация не менее чем за 10 рабочих дней до дня начала работы комиссии письменно уведомляет организации и федеральный орган исполнительной власти в области промышленной безопасности, представители которых включены в состав комиссии, о дате работы комиссии по пуску ПС в работу.

140. Результаты работы комиссии отражаются в акте пуска ПС в работу.

141. До пуска в работу ПС на ОПО комиссией рассматривается следующий комплект документов:

а) разрешение на строительство объектов, для монтажа которых будет установлено ПС;

б) паспорт ПС (в случае его утраты — дубликат);

в) сертификаты (декларации) соответствия;

г) руководство (инструкция) по эксплуатации ПС (в случае утраты — дубликат);

д) акт выполнения монтажных работ в соответствии с эксплуатационной документацией;

е) заключение экспертизы промышленной безопасности в случае отсутствия сертификата (декларации) соответствия;

ж) ППР и ТК в случаях, указанных в пунктах 155 — 163 настоящих ФНП;

з) акт сдачи-приемки рельсового пути (для ПС, передвигающихся по рельсам);

и) документы, подтверждающие соответствие и работоспособность фундаментов для стационарно установленного башенного крана и строительных конструкций (для рельсовых путей мостовых кранов).

К документам, подтверждающим соответствие и работоспособность фундаментов для стационарно установленного башенного крана и строительных конструкций (для рельсовых путей мостового крана), относятся документы, подтверждающие фактическое выполнение и соответствие проектной (рабочей) документации, разработанной на устройство фундаментов и строительных конструкций:

акты освидетельствования скрытых работ;
исполнительные геодезические схемы и чертежи;
результаты экспертиз, обследований, лабораторных и иных работ, проведенных в процессе строительного контроля;
документы, подтверждающие проведение контроля за качеством применяемых строительных материалов (изделий);
акты освидетельствования ответственных конструкций;
документы, отражающие фактическое исполнение проектных решений.

142. Регистрация ОПО, где эксплуатируются ПС, должна выполняться в соответствии с Правилами регистрации опасных производственных объектов в государственном реестре опасных производственных объектов (далее – реестр ОПО), утвержденными постановлением Правительства Российской Федерации от 24 ноября 1998 г. № 1371 (Собрание законодательства Российской Федерации, 1998, № 48, ст. 5938; 2013, № 24, ст. 3009), и Федеральным законом № 116-ФЗ.

143. Объекты на которых эксплуатируются ПС, перечисленные в пункте 2 настоящих ФНП (за исключением ПС, перечисленных в пункте 145 настоящих ФНП) подлежат регистрации в качестве ОПО в органах Федеральной службы по экологическому, технологическому и атомному надзору и иных федеральных органах исполнительной власти в области промышленной безопасности, которым предоставлено право осуществления регистрации подведомственных объектов в реестре ОПО (далее – федеральные органы исполнительной власти в области промышленной безопасности, осуществляющие ведение реестра ОПО), или Госкорпорации «Росатом». При этом указанные ПС должны учитываться федеральными органами исполнительной власти в области промышленной безопасности, осуществляющими ведение реестра ОПО и Госкорпорацией «Росатом» при внесении сведений об объектах и эксплуатирующих их организациях в реестр ОПО.

144. ПС подлежат снятию с учета в федеральных органах исполнительной власти в области промышленной безопасности, осуществляющих ведение реестра ОПО, или Госкорпорации «Росатом» путем внесения изменений в сведения в реестре ОПО в следующих случаях:

при утилизации ПС;

при передаче другому владельцу ПС;

при переводе в разряд не подлежащих учету ПС.145. Не подлежат учету в федеральных органах исполнительной власти в области промышленной безопасности, осуществляющих ведение реестра ОПО, или Госкорпорации «Росатом» следующие ПС:

а) краны мостового типа и консольные краны грузоподъемностью до 10 т включительно, управляемые с пола посредством кнопочного аппарата, подвешенного на кране, или со стационарного пульта, а также управляемые дистанционно по радиоканалу или иной линии связи, за исключением кранов мостового типа, имеющих кабины управления;

б) краны стрелового типа грузоподъемностью до 1 т включительно;

в) краны стрелового типа с постоянным вылетом или не оборудованные механизмом поворота;

г) переставные краны для монтажа мачт, башен, труб, устанавливаемые на монтируемом сооружении;

д) ПС, используемые в учебных целях на полигонах учебных заведений;

е) краны, установленные на экскаваторах, дробильно-перегрузочных агрегатах, отвалообразователях и других технологических машинах, используемые только для ремонта этих машин;

ж) электрические тали грузоподъемностью до 10 т включительно, используемые как самостоятельные ПС;

з) краны-манипуляторы, установленные на фундаменте, и краны-манипуляторы грузоподъемностью до 1 т или с грузовым моментом до 4 т*м включительно;

и) грузовые строительные подъемники;

к) мостовые краны-штабелеры;

л) краны-трубоукладчики.

Порядок безопасной эксплуатации ПС, не подлежащих учету в федеральных органах исполнительной власти в области промышленной безопасности, осуществляющих ведение реестра ОПО, или Госкорпорации «Росатом», устанавливаются в соответствии с требованиями руководств (инструкций) по эксплуатации ПС и утвержденной производственной инструкцией (положением), разработанной в организации, эксплуатирующей эти ПС.

Организация безопасной эксплуатации ПС в составе ОПО

146. Производственный контроль за безопасной эксплуатацией ПС в составе ОПО должен осуществляться в соответствии с Правилами организации и осуществления производственного контроля за соблюдением требований промышленной безопасности на опасном производственном объекте, утвержденными постановлением Правительства Российской Федерации от 10 марта 1999 г. № 263 (Собрание законодательства Российской Федерации, 1999, № 11, ст. 1305; 2013, № 31, ст. 4214).

147. Эксплуатирующие организации обязаны обеспечить содержание ПС в работоспособном состоянии и безопасные условия их работы путем организации надлежащего надзора и обслуживания, технического освидетельствования и ремонта.

В этих целях должны быть:

а) установлен порядок периодических осмотров, технических обслуживаний и ремонтов, обеспечивающих содержание ПС, рельсовых путей, грузозахватных органов, приспособлений и тары в работоспособном состоянии;

б) установлен порядок проверки знаний и допуска к самостоятельной работе персонала с выдачей удостоверений, в которых указывается тип ПС, а также виды работ и оборудования, к работам на которых они допущены;

в) разработаны и утверждены журналы, программы, графики выполнения планово-предупредительных ремонтов, ППР, ТК, схемы строповки и складирования, должностные инструкции для инженерно-технических работников, а также производственные инструкции для персонала, на основе паспорта, руководства (инструкции) по эксплуатации конкретного ПС, с учетом особенностей технологических процессов, установленных проектной и технологической документацией;

г) обеспечено наличие у инженерно-технических работников должностных инструкций и руководящих указаний по безопасной эксплуатации ПС, а у персонала — производственных инструкций;

д) созданы условия выполнения инженерно-техническими работниками требований настоящих ФНП, должностных инструкций, а персоналом — производственных инструкций.

148. Численность инженерно-технических работников эксплуатирующей организации должна определяться внутренним распорядительным актом эксплуатирующей организации с учетом требований подпункта «и» пункта 22 настоящих ФНП, а также с учетом количества ПС и фактических условий эксплуатации ПС.

149. На время отпуска, командировки, болезни или в других случаях отсутствия ответственных инженерно-технических работников выполнение их обязанностей возлагается внутренним распорядительным актом эксплуатирующей организации на работников, замещающих их по должности, имеющих соответствующую квалификацию, прошедших обучение и аттестацию.

150. Периодическая проверка знаний должностных инструкций и настоящих ФНП у инженерно-технических работников, ответственных за осуществление производственного контроля при эксплуатации ПС,

инженерно-технических работников, ответственных за содержание ПС в работоспособном состоянии, и инженерно-технических работников, ответственных за безопасное производство работ, должна осуществляться в соответствии с внутренним распорядительным актом эксплуатирующей организации и проводиться ее комиссией.

151. Для управления ПС и их обслуживания эксплуатирующая организация обязана назначить внутренним распорядительным актом машинистов подъемников, крановщиков (операторов), их помощников, стропальщиков, слесарей, электромонтеров, рабочих люльки и наладчиков (кроме наладчиков привлекаемых специализированных организаций).

К управлению ПС с пола или со стационарного пульта могут быть допущены рабочие, обученные в соответствии с требованиями, изложенными в руководстве (инструкции) по эксплуатации такого ПС, а при управлении ПС с использованием системы дистанционного управления (по радио), кроме того, с учетом требований, изложенных в руководстве (инструкции) по эксплуатации системы дистанционного управления.

152. В целях обеспечения промышленной безопасности эксплуатирующая организация обязана обеспечить персонал производственными инструкциями, определяющими их обязанности, порядок безопасного производства работ и ответственность. Производственные инструкции персоналу должны выдаваться под подпись перед допуском их к работе.

153. В случаях, когда зона, обслуживаемая ПС, полностью не просматривается из кабины управления (с места управления), и при отсутствии между оператором (крановщиком) и стропальщиком радио- или телефонной связи для передачи сигнала оператору (крановщику) должен быть назначен сигнальщик из числа стропальщиков. Сигнальщики назначаются инженерно-техническим работником, ответственным за безопасное производство работ с применением ПС.

В случаях, когда зона, обслуживаемая подъемником (вышкой), не просматривается с места управления оператора (машиниста подъемника), для передачи сигналов оператору (машинисту подъемника или персоналу, находящемуся в люльке подъемника, вышки) должна использоваться радио- или телефонная связь.

154. Обслуживание и ремонт ПС, а также ремонт и рихтовка рельсовых путей (для ПС, передвигающихся по рельсам) должны выполняться с учетом требований руководства (инструкции) по эксплуатации ПС и настоящих ФНП. Эксплуатирующая организация обязана обеспечить своевременное устранение выявленных неисправностей (дефектов и повреждений), а также обеспечить соответствие ПС технологическому процессу с учетом требований настоящих ФНП.

Если ПС невозможно привести в соответствие с требованиями обеспечения промышленной безопасности технологического процесса, в котором используется ПС, его эксплуатация должна быть остановлена.

Требования к проектам организации строительства, ППР и ТК с применением ПС

155. В проекте организации строительства (далее - ПОС) с применением ПС должно быть предусмотрено:

соответствие устанавливаемых ПС условиям строительно-монтажных работ по грузоподъемности, высоте подъема, вылету, грузовой характеристике ПС, ветровой нагрузке и сейсмичности района установки;

обеспечение безопасного расстояния от сетей и воздушных линий электропередачи, мест движения городского транспорта и пешеходов, а также безопасных расстояний приближения ПС к строениям и местам складирования строительных деталей и материалов согласно требованиям пунктов 98 — 134 настоящих ФНП;

соответствие условий установки и работы ПС вблизи откосов котлованов согласно требованиям пунктов 98 — 134 настоящих ФНП;

соответствие условий безопасной работы нескольких ПС и другого оборудования (механизмов), одновременно находящихся на строительной площадке;

расположение мест площадок складирования грузов;

безопасное расположение помещений для санитарно-бытового обслуживания работников, питьевых установок и мест отдыха.

156. В ППР с применением ПС, если это не указано в ПОС, должны быть предусмотрены:

а) соответствие устанавливаемых ПС условиям строительно-монтажных работ по грузоподъемности, высоте подъема и вылету (грузовой характеристике ПС), ветровой нагрузке и сейсмичности района установки;

б) обеспечение безопасных расстояний от сетей и воздушных линий электропередачи, мест движения городского транспорта и пешеходов, а также безопасных расстояний приближения ПС к оборудованию, строениям и местам складирования строительных деталей и материалов согласно требованиям пунктов 98 — 134 настоящих ФНП;

в) условия установки и работы ПС вблизи откосов котлованов согласно требованиям пунктов 98 — 134 настоящих ФНП;

г) условия безопасной работы нескольких кранов на одном пути и на параллельных путях с применением соответствующих указателей и ограничителей;

д) перечень применяемых грузозахватных приспособлений и графические изображения (схемы) строповки грузов с указанием способов обвязки изделий, деталей, элементов, перемещение которых производится ПС с использованием грузозахватных приспособлений, а также способы безопасной кантовки с указанием применяемых при этом грузозахватных приспособлений;

е) места и габаритные размеры складирования грузов, подъездные пути;

ж) мероприятия по безопасному производству работ с учетом конкретных условий на участке, где установлено ПС. Указанные мероприятия должны включать, в том числе:

определение опасных для людей зон, в которых постоянно действуют или могут действовать опасные факторы, связанные с работой ПС. Размеры указанных опасных зон должны соответствовать приложению № 2 к настоящим ФНП.

В случае если в процессе строительства (реконструкции) зданий и сооружений в опасные зоны вблизи от мест перемещения грузов ПС и от строящихся зданий могут попасть эксплуатируемые гражданские или производственные здания и сооружения, транспортные или пешеходные дороги и другие места возможного нахождения людей, необходимо разработать мероприятия предупреждающие условия возникновения там опасных зон, в том числе вблизи мест перемещения груза ПС:

ПС необходимо оснащать дополнительными средствами ограничения зоны их работы, посредством которых зона работы ПС должна быть принудительно ограничена таким образом, чтобы не допускать возникновения опасных зон в местах нахождения людей;

скорость поворота стрелы ПС в сторону границы рабочей зоны должна быть ограничена до минимальной при расстоянии от перемещаемого груза до границы опасной зоны менее 7 м.

Указанные решения должны быть согласованы с собственником, владельцем или иным лицом, ответственным за безопасное использование и содержание имущества, попадающего в опасную зону.

При определении опасных зон не предусматривается возникновение опасных зон от падения ПС и его отдельных узлов (элементов).

з) расположение помещений для санитарно-бытового обслуживания строителей, питьевых установок и мест отдыха;

и) разрез здания на полную высоту при положении стрелы ПС над зданием (максимальный и минимальный вылет) и пунктиром — выступающих металлоконструкций ПС при повороте на 180 градусов;

к) безопасные расстояния от низа перемещаемого груза до наиболее выступающих по вертикали частей здания или сооружения (должно быть не менее 0,5 м, а до перекрытий и площадок, где могут находиться люди, — не менее 2,3 м) с учетом длин (по высоте) применяемых стропов и размеров траверс (при наличии последних);

л) безопасные расстояния от частей стрелы, консоли противовеса с учетом габаритов блоков балласта противовеса до наиболее выступающих по вертикали частей здания или сооружения;

м) размеры наиболее выступающих в горизонтальной плоскости элементов здания или сооружения (карнизы, балконы, ограждения, эркеры, козырьки и входы);

н) условия установки подъемника на площадке;

о) условия безопасной работы нескольких подъемников, в том числе совместной работы грузовых, грузопассажирских подъемников и фасадных подъемников, а также совместной работы указанных подъемников и башенных кранов;

п) мероприятия по безопасному производству работ с учетом конкретных условий на участке, где установлен подъемник (ограждение площадки, монтажной зоны). В ППР должно быть предусмотрено указание на недопустимость проведения работы на высоте в открытых местах при скорости ветра, превышающей паспортные значения ПС, при гололеде, грозе, в условиях недостаточной видимости (снегопад, дождь, туман, сумерки). В ППР должен быть предусмотрен запрет использования для закрепления технологической оснастки и монтажной оснастки не предназначенных для этих целей оборудования, трубопроводов, технологических или строительных конструкций.

157. ППР, ТК на погрузочно-разгрузочные работы должны быть утверждены эксплуатирующей ПС организацией и выданы на участки, где будут использоваться ПС, до начала ведения работ.

158. Инженерно-технические работники, ответственные за безопасное производство работ с применением ПС, крановщики (операторы), машинисты подъемников, рабочие люльки и стропальщики должны быть ознакомлены с ППР и ТК под подпись до начала производства работ.

Организация безопасного производства работ

159. ППР и ТК должны включать раздел, содержащий информацию, об организации безопасного производства работ с применением ПС. Данный раздел должен включать:

- а) условия совместной безопасной работы двух и более ПС;
- б) условия применения координатной защиты работы ПС (при ее наличии на ПС);
- в) условия совместного подъема груза двумя или несколькими ПС;
- г) условия перемещения ПС с грузом, а также условия перемещения грузов над помещениями, где производятся строительно-монтажные и другие работы;
- д) условия установки ПС над подземными коммуникациями;
- е) условия подачи грузов в проемы перекрытий;
- ж) выписку из паспорта ПС о силе ветра, при которой не допускается работа ПС;
- з) условия организации радиосвязи между крановщиком и стропальщиком;
- и) требования к эксплуатации тары;
- к) порядок работы кранов, оборудованных грейфером или магнитом;
- л) мероприятия, подлежащие выполнению при наличии опасной зоны в местах возможного движения транспорта и пешеходов;

м) требования, содержащиеся в пунктах 98 — 134 настоящих ФНП.

160. При совместной работе нескольких ПС на строительном объекте расстояние по горизонтали между ними, их стрелами, стрелой одного ПС и перемещаемым грузом на стреле другого ПС, а также перемещаемыми грузами должно быть не менее 5 м. Это же расстояние необходимо соблюдать при работе нескольких ПС различных типов, одновременно эксплуатируемых на строительной площадке.

При пересечении зон обслуживания совместно работающих башенных кранов необходимо, чтобы их стрелы, а также противовесные консоли были на разных уровнях (однотипные краны должны иметь разное количество секций башни).

Разность уровней балочных (горизонтально расположенных) стрел или противовесных консолей, включая канаты подвески и грузовые канаты, должна быть не менее 1 м (по вертикали). Условия совместной безопасной работы башенных кранов с подъемными стрелами должны быть обязательно приведены в ППР.

При нахождении нескольких башенных кранов на стоянках в нерабочее время стрела любого из кранов при повороте не должна задевать башню или стрелу, противовес или канаты других кранов, при этом расстояние между кранами или их частями должно быть не менее: по горизонтали — 2 м, по вертикали — 1 м. Крюковая обойма должна находиться в верхнем положении, грузовая тележка — на минимальном вылете, а сам кран — установлен на все противоугонные захваты.

161. Стреловым самоходным кранам разрешается перемещаться с грузом на крюке, при этом нагрузка на кран, а также возможность такого перемещения должны устанавливаться в соответствии с руководством (инструкцией) по эксплуатации крана.

Основание, по которому перемещается кран с грузом, должно иметь твердое покрытие способное выдержать без просадки удельное давление не менее величин, указанных в паспорте или руководстве (инструкции)

по эксплуатации крана. Основание должно быть ровным и иметь уклон, не более указанного в руководстве (инструкции) по эксплуатации крана.

Движение крана с места при раскачивающемся грузе запрещено.

162. Подачу грузов в проемы (люки) перекрытий и покрытий следует производить по специально разработанному ППР. При подаче груза в проемы (люки) перекрытий и покрытий необходимо опускать груз и поднимать крюк со стропами на минимальной скорости, не допуская их раскачивания.

Расстояние между краем проема (люка) и грузом (или крюковой обоймой, если она опускается в проем (люк) должно обеспечивать свободное перемещение груза (или крюковой обоймы) через проем и должно быть не менее 0,5 м.

При подъеме стропа через проем (люк) крюки стропов должны быть навешены на разъемное звено, а строп должен направляться снизу с помощью пенькового каната; пеньковый канат отцепляется от стропа после того, как строп будет выведен из проема (люка). Стропальщику разрешается подойти к грузу (отойти от груза), когда груз будет опущен (поднят) на высоту не более 1 м от уровня поверхности (площадки), где находится стропальщик.

У места приема (или отправки) подаваемых (или вынимаемых) через проем (люк) грузов, а также у проема в перекрытии (покрытии) оборудуется световая сигнализация, предупреждающая как о нахождении груза над проемом (люком), так и об опускании его через проем (люк), а также надписи и знаки, запрещающие нахождение людей под перемещаемым грузом.

Световая сигнализация должна располагаться так, чтобы исключить возможность ее повреждения перемещаемым грузом или грузозахватными приспособлениями.

Между крановщиком и стропальщиком, находящимся вне видимости крановщика, устанавливается двусторонняя радио- или телефонная связь (при этом перечень и обозначение подаваемых команд должны быть утверждены внутренним распорядительным актом эксплуатирующей организации) или

выставляются сигнальщики (назначенные из числа стропальщиков). Команды, подаваемые сигнальщиком, должны быть видны крановщику и стропальщику.

Проемы (люки), выполненные в межферменном пространстве, должны иметь ровные (гладкие) стены для предотвращения возможности застревания в них груза.

163. Монтаж конструкций, имеющих большую парусность и габариты (витражи, фермы, перегородки, стеновые панели), а также монтаж в зоне примыкания к эксплуатируемым зданиям (сооружениям) относятся к работам в местах действия опасных факторов. Такие работы должны проводиться в соответствии с ППР под непосредственным руководством инженерно-технического работника, ответственного за безопасное производство работ с применением ПС.

Техническое освидетельствование ПС

164. ПС, перечисленные в пункте 2 настоящих ФНП, должны подвергаться техническому освидетельствованию до их пуска в работу, а также в процессе эксплуатации. Объем работ, порядок и периодичность проведения технических освидетельствований определяются руководством (инструкцией) по эксплуатации ПС.

При отсутствии в руководстве (инструкции) по эксплуатации ПС указаний по проведению технического освидетельствования техническое освидетельствование ПС проводится согласно настоящим ФНП.

165. ПС в течение срока службы должны подвергаться периодическому техническому освидетельствованию:

а) частичному — не реже одного раза в 12 месяцев;

б) полному — не реже одного раза в 3 года, за исключением ПС для обслуживания машинных залов, электрических и насосных станций, компрессорных установок, а также других ПС, используемых только при

ремонте оборудования, для которых полное техническое освидетельствование должно проводиться 1 раз в 5 лет.

166. Внеочередное полное техническое освидетельствование ПС должно проводиться после:

- а) монтажа, вызванного установкой ПС на новом месте (кроме подъемников, вышек, стреловых и быстромонтируемых башенных кранов);
- б) реконструкции (модернизации) ПС;
- в) после ремонта расчетных элементов металлоконструкций, узлов с заменой или применением сварки;
- г) установки сменного стрелового оборудования или замены стрелы;
- д) капитального ремонта или замены грузовой или стреловой лебедки;
- е) замены грузозахватного органа (проводятся только статические испытания);
- ж) замены несущих или вантовых канатов кранов кабельного типа.

167. Техническое освидетельствование ПС должно проводиться инженерно-техническим работником, ответственным за осуществление производственного контроля при эксплуатации ПС, а также при участии инженерно-технического работника, ответственного за содержание ПС в работоспособном состоянии.

168. Результатом технического освидетельствования должно подтверждаться следующее:

- а) ПС и его установка на месте эксплуатации соответствуют требованиям эксплуатационной документации и настоящих ФНП;
- б) ПС находится в состоянии, обеспечивающем его безопасную работу.

169. При полном техническом освидетельствовании ПС должны подвергаться:

- а) осмотру;
- б) статическим испытаниям;
- в) динамическим испытаниям;

г) испытаниям на устойчивость для ПС, имеющих в паспорте характеристики устойчивости (с учетом указаний пунктов 186 — 187 настоящих ФНП), за исключением ПС, не требующих дополнительного монтажа на месте их эксплуатации.

При частичном техническом освидетельствовании статические и динамические испытания ПС не проводятся.

170. При техническом освидетельствовании ПС должны быть осмотрены, а его механизмы, тормоза, гидро- и электрооборудование, указатели, ограничители и регистраторы — проверены в работе.

Кроме того, при техническом освидетельствовании крана должны быть проверены:

а) состояние металлоконструкций крана и его сварных (клепанных, болтовых) соединений (отсутствие трещин, деформаций, ослабления клепанных и болтовых соединений), а также состояние кабины, лестниц, площадок и ограждений;

б) состояние крюка, блоков. У кранов, транспортирующих расплавленный металл и жидкий шлак, ревизия кованых и штампованных крюков и деталей их подвески, а также деталей подвески пластинчатых крюков должна проводиться лабораторией с применением методов неразрушающего контроля.

При неразрушающем контроле должно быть проверено отсутствие трещин в нарезной части кованого (штампованного) крюка, отсутствие трещин в нарезной части вилки пластинчатого крюка и в оси соединения пластинчатого крюка с вилкой или траверсой.

Заключение лаборатории должно храниться вместе с паспортом ПС;

в) фактическое расстояние между крюковой подвеской и упором при срабатывании концевого выключателя и остановке механизма подъема;

г) состояние изоляции проводов и заземления электрического крана с определением их сопротивления;

д) соответствие чертежу и данным паспорта крана фактически установленной массы противовеса и балласта;

е) состояние крепления осей и пальцев;

ж) состояние рельсового пути, соответствие его руководству по эксплуатации ПС, проекту, а также требованиям настоящих ФНП;

з) соответствие состояния канатов и их крепления требованиям руководства (инструкции) по эксплуатации ПС, а также требованиям настоящих ФНП;

и) состояние освещения и сигнализации.

При техническом освидетельствовании подъемников должны быть проверены:

а) состояние металлоконструкций подъемника и его сварных (болтовых) соединений (отсутствие трещин, деформаций, ослабления болтовых соединений), а также состояние кабины, лестниц, площадок и ограждений;

б) соответствие чертежу и данным паспорта подъемника фактически установленной массы противовеса и балласта (при наличии);

в) состояние крепления осей и пальцев;

г) состояние гидравлического оборудования (при наличии);

д) состояние электрического заземления;

е) работоспособность ловителей с проведением испытаний (для строительных подъемников);

ж) проверка точности остановки кабины с полной рабочей нагрузкой и без нагрузки (для строительных подъемников).

Нормы браковки сборочных единиц, механизмов ПС, стальных канатов и рельсового пути должны быть указаны в руководстве (инструкции) по эксплуатации ПС. При отсутствии в руководстве по эксплуатации ПС соответствующих норм браковка рельсовых путей проводится согласно требованиям, приведенным в приложении № 3 к настоящим ФНП.

171. Статические испытания проводятся с целью проверки конструктивной пригодности ПС и его сборочных единиц.

До проведения испытаний тормоза всех механизмов ПС должны быть отрегулированы согласно руководству по эксплуатации на тормозной момент, указанный в паспорте ПС, а ограничитель грузоподъемности – отключен.

Статические испытания следует проводить для каждого грузоподъемного механизма и, если это предусмотрено в паспорте ПС, при совместной работе грузоподъемных механизмов в положениях и вариантах исполнения, выбранных таким образом, чтобы усилия в канатах, изгибающие моменты и (или) осевые усилия в основных элементах ПС были наибольшими.

Статические испытания должны проводиться со следующими нагрузками (по отношению к номинальной паспортной грузоподъемности):

125 процентов — для ПС всех типов (кроме подъемников);

140 процентов — для кранов-трубоукладчиков;

200 процентов — для грузопассажирских и фасадных строительных подъемников;

150 процентов — для грузовых строительных подъемников (при невыдвинутом грузонесущем устройстве);

125 процентов — то же при максимально выдвинутом грузонесущем устройстве;

150 процентов — для иных типов подъемников (вышек).

Номинальная грузоподъемность учитывает массу каких-либо приспособлений, являющихся постоянной частью ПС в рабочем положении.

Масса контрольных грузов не должна отличаться от необходимой массы более чем на 3 процента.

172. Статические испытания мостового крана должны проводиться следующим образом.

Кран устанавливается над опорами кранового пути, а его тележка (тележки) — в положение, отвечающее наибольшему прогибу моста, делается первая высотная засечка положения одного из поясов главной балки (с помощью металлической струны, оптическим прибором или лазерным дальномером). Затем контрольный груз поднимается краном на высоту

50 — 100 мм, делается вторая высотная засечка положения того же пояса главной балки, и кран выдерживается в таком положении в течение 10 минут. В случае обнаружения произвольного опускания поднятого груза испытания прекращаются, и результаты их признаются неудовлетворительными.

По истечении не менее 10 минут груз опускается, после чего делается третья высотная засечка положения того же пояса главной балки. Если значение третьего измерения совпало с первым, остаточная деформация моста крана отсутствует, то результаты испытаний признаются удовлетворительными.

Статические испытания козлового крана и мостового перегружателя проводятся так же, как испытания мостового крана; при этом у крана с консолями каждая консоль испытывается отдельно.

При наличии остаточной деформации, явившейся следствием испытания крана грузом, кран не должен допускаться к работе до выяснения специализированной организацией причин деформации и определения возможности его дальнейшей работы.

Статические испытания кабельных кранов должны выполняться аналогично испытаниям кранов мостового типа, при этом отслеживается положение груза (который должен находиться в первоначально поднятом состоянии над землей в течение 30 минут). Также отслеживается положение верхних частей опор, которые не должны перемещаться по горизонтали, пока будет происходить приложение испытательной нагрузки. Опоры должны вернуться в первоначальное положение, когда испытательный груз будет опущен.

173. Статические испытания кранов мостового типа, предназначенных для обслуживания электростанций, где невозможно (нецелесообразно) проведение испытаний с использованием грузов, могут проводиться при помощи специальных приспособлений, позволяющих создать испытательную нагрузку без применения груза. Порядок проведения таких испытаний должен

быть определен инструкцией. При этом динамические испытания не проводятся.

174. Статические испытания крана стрелового типа, имеющего одну или несколько грузовых характеристик, при периодическом или внеочередном техническом освидетельствовании проводятся в положении, соответствующем наибольшей грузоподъемности крана и (или) наибольшему грузовому моменту, если это не противоречит требованиям, изложенным в руководстве (инструкции) по эксплуатации ПС.

Испытания кранов, имеющих сменное стреловое оборудование, проводятся с установленным стреловым оборудованием. После замены стрелового оборудования краны должны также подвергаться испытаниям.

Испытания кранов стрелового типа, не имеющих механизма изменения вылета проводятся при установленных для испытаний вылетах. С этими же вылетами при условии удовлетворительных результатов технического освидетельствования разрешается последующая работа крана.

175. Для проведения статических испытаний кранов стрелового типа и кранов-манипуляторов должна быть подготовлена площадка для установки крана (обеспечены требуемые плотность грунта и уклон) согласно требованиям руководства (инструкции) по эксплуатации крана.

Если испытания выполняются без выносных опор (в соответствии с требованиями руководства (инструкции) по эксплуатации), необходимо проверить давление в шинах колес (для ПС на автомобильном и пневмоколесном ходу).

При статических испытаниях стрела устанавливается относительно ходовой опорной части в положение, отвечающее наименьшей расчетной устойчивости крана, и груз поднимается на высоту 50 — 100 мм.

Проведение замеров остаточных деформаций во время проведения испытаний осуществляется в соответствии с пунктом 172 настоящих ФНП, при этом изменение положений от первоначальных значений проверяется по оголовку стрелы.

Если в течение 10 минут поднятый груз не опустится на землю, а также не будет обнаружено трещин, остаточных деформаций и других повреждений металлоконструкций и механизмов, то результат испытаний считается положительным.

176. Статические испытания крана-трубоукладчика или крана-манипулятора должны проводиться при его установке на горизонтальной площадке в положении, соответствующем наибольшей грузоподъемности. После установки на кран-трубоукладчик (кран-манипулятор) сменного стрелового оборудования испытания проводятся в положении, соответствующем наибольшей грузоподъемности, при установленном оборудовании. Груз поднимается на высоту 50 — 100 мм от земли и выдерживается в течение не менее 10 минут. Кран-трубоукладчик и кран-манипулятор считаются выдержавшими испытания, если в течение 10 минут поднятый груз не опустился, а также не обнаружено трещин, остаточных деформаций и других повреждений.

Проведение замеров остаточных деформаций во время проведения испытаний осуществляется в соответствии с пунктом 172 настоящих ФНП.

177. При статических испытаниях строительного подъемника груз должен находиться на неподвижном грузонесущем устройстве, расположенном на высоте не более 150 мм над уровнем нижней посадочной площадки (земли).

Строительный подъемник считается выдержавшим статические испытания, если в течение 10 минут не произошло смещение грузонесущего устройства, а также не было обнаружено трещин, остаточных деформаций и других повреждений металлоконструкций и механизмов.

178. Статические испытания подъемников (вышек) (кроме строительных) должны проводиться при установке подъемника (вышки) на горизонтальной площадке в положении, отвечающем наименьшей расчетной его устойчивости.

На подъемниках (вышках), оборудованных люлькой, груз массой, равной 110 процентам от номинальной грузоподъемности, располагается в люльке, а второй груз массой, равной 40 процентам от номинальной грузоподъемности, подвешивается к люльке на гибкой подвеске. После начала подъема и отрыва второго груза от земли на высоту 50 — 100 мм, подъем останавливается с последующей выдержкой суммарного груза в течение 10 минут.

Проведение замеров остаточных деформаций во время проведения испытаний осуществляется в соответствии с пунктом 172 настоящих ФНП.

При этом отрыв от земли одной из опор подъемника (вышки) признаком потери устойчивости не считается.

Подъемник (вышка) считается выдержавшим испытание, если в течение 10 минут поднятый груз не опустился, а также если в металлоконструкциях не были обнаружены повреждения. При проведении испытаний любые движения подъемника (вышки) (кроме подъема-опускания) с грузом массой, равной 150 процентам номинальной грузоподъемности, запрещены.

179. Динамические испытания ПС проводятся грузом, масса которого на 10 процентов превышает его паспортную грузоподъемность, и с целью проверки действия его механизмов и тормозов.

При динамических испытаниях ПС производятся многократные (не менее трех раз) подъем и опускание груза, а также проверка действия всех других механизмов при совмещении рабочих движений, предусмотренных руководством (инструкцией) по эксплуатации ПС.

180. У ПС, оборудованных двумя и более механизмами подъема, статические и динамические испытания должны быть проведены в отношении каждого механизма, если предусмотрена их отдельная работа.

181. Если ПС используется только для подъема и опускания груза, его динамические испытания не проводятся.

182. Испытания вновь смонтированного ПС, имеющего несколько сменных грузозахватных органов, должны проводиться при техническом

освидетельствовании ПС со всеми грузозахватными органами, указанными в паспорте ПС.

Повторные испытания при периодическом техническом освидетельствовании ПС, имеющего несколько сменных грузозахватных органов, разрешено проводить только с тем грузозахватным органом, который установлен на момент испытаний.

183. Для проведения статических и динамических испытаний эксплуатирующая организация должна обеспечить наличие комплекта испытательных (контрольных) грузов с указанием их фактической массы.

Если испытания проводятся по завершении ремонта, реконструкции ПС на территории специализированной организации, наличие испытательных грузов обеспечивает данная специализированная организация.

184. На строительных подъемниках при проведении полного технического освидетельствования дополнительно испытывают работоспособность ловителей (аварийных остановов). Эти испытания должны проводиться с перегрузкой 10 процентов в соответствии с эксплуатационной документацией:

для подъемников, оснащенных ограничителями скорости, от срабатывания этих ограничителей;

для подъемников, не имеющих ограничителя скорости, при имитации обрыва подъемных канатов;

для речных подъемников при включении кнопки растормаживания.

Грузонесущее устройство при испытаниях строительного подъемника должно быть установлено вблизи нижней посадочной площадки на высоте не более 1,5-кратного пути торможения, указанного в паспорте и определенного с учетом ускорений, указанных в руководстве (инструкции) по эксплуатации строительного подъемника.

185. Испытания ловителей и аварийных остановов для всех типов подъемников должны предусматривать остановку грузонесущего устройства

без нахождения человека в непосредственной близости от грузонесущего устройства.

186. Испытания на грузовую устойчивость проводят при первичном техническом освидетельствовании стрелового самоходного крана в тех случаях, когда в его паспорте отсутствуют ссылки на результаты таких ранее проведенных испытаний, или когда конструкция крана (стрела, гусек, аутригеры или опорно-поворотное устройство) была подвергнута ремонту расчетных элементов металлоконструкций с заменой элементов или с применением сварки либо изменению первоначальных геометрических размеров.

187. Для всех кранов стрелового типа и подъемников (вышек), у которых люлька закреплена на оголовке стрелы, испытания на устойчивость при повторных технических освидетельствованиях не проводятся, если иное не указано в их руководстве (инструкции) по эксплуатации.

188. Испытания следует проводить при таких положениях и вариантах исполнения в пределах определенной рабочей зоны, при которых устойчивость крана является минимальной.

Если для различных положений или рабочих зон заданы разные нагрузки, то испытания на устойчивость должны проводиться для выбора этих условий.

189. Результаты технического освидетельствования ПС записываются в его паспорт инженерно-техническим работником, ответственным за осуществление производственного контроля при эксплуатации ПС, проводившим освидетельствование, с указанием срока следующего освидетельствования. При освидетельствовании вновь смонтированного ПС запись в паспорте должна подтверждать, что ПС смонтировано и установлено в соответствии с руководством по эксплуатации, настоящими ФНП и выдержало испытания.

Записью в паспорте действующего ПС, подвергнутого периодическому техническому освидетельствованию, должно подтверждаться, что ПС отвечает требованиям настоящих ФНП, находится в работоспособном

состоянии и выдержало испытания. Разрешение на дальнейшую работу ПС в этом случае выдается инженерно-техническим работником, ответственным за осуществление производственного контроля при эксплуатации ПС, с соответствующей записью в паспорте.

190. При техническом освидетельствовании должны выполняться оценка работоспособности расчетных элементов металлоконструкций ПС, его сварных (клепаных, болтовых) соединений и проверяться отсутствие трещин, остаточных деформаций, утонения стенок вследствие коррозии, ослабления соединений кабины, лестниц, площадок и ограждений (применяются нормы браковки согласно приложению № 3 к настоящим ФНП, если это не противоречит требованиям, изложенным в руководстве (инструкции) по эксплуатации ПС).

Оценку работоспособности механизмов и систем управления проводят на основе данных, приведенных в руководстве (инструкции) по эксплуатации ПС.

Оценку работоспособности стальных канатов, цепей, рельсовых путей, грузозахватных приспособлений выполняют согласно методикам и браковочным показателям, приведенным в руководстве (инструкции) по эксплуатации ПС, а при их отсутствии - согласно требованиям настоящих ФНП.

Оценку работоспособности указателей, ограничителей и регистраторов работы ПС проводят на основе данных, приведенных в руководстве (инструкции) по эксплуатации ПС или руководстве (инструкции) по эксплуатации соответствующих указателей, ограничителей и регистраторов, а при их отсутствии согласно указаниям, изложенным в пунктах 259 — 269 настоящих ФНП.

Отрицательный результат технического освидетельствования ПС оформляется актом, в котором отражаются выявленные несоответствия требованиям эксплуатационной документации и настоящих ФНП, а также

приводятся сведения о превышении нормативных значений контролируемых параметров и описание признаков неработоспособного состояния ПС.

Требования к процессу эксплуатации, браковке и замене стальных канатов и цепей

191. Стальные канаты, устанавливаемые на ПС при замене ранее установленных, должны соответствовать по назначению, длине и диаметру, указанным в паспорте ПС, и коэффициенту использования по разрывному усилию не ниже установленного для группы классификации режима работы механизма ПС, иметь сертификат предприятия-изготовителя каната. Стальные канаты, не имеющие указанных документов, к использованию не допускаются.

Разрешается применение канатов, изготовленных за рубежом, если они по своему назначению соответствуют технологии использования ПС, имеют диаметр, равный диаметру заменяемого каната, и их коэффициент использования по разрывному усилию не ниже установленного для группы классификации режима работы механизма ПС.

Заменять стальные канаты крестовой свивки на канаты односторонней свивки запрещается.

После замены изношенных грузовых, стреловых или других канатов на кранах, кранах-манипуляторах, подъемниках (вышках), а также во всех случаях перепасовки канатов должны производиться проверки правильности запасовки и надежности крепления концов канатов, а также обтяжка канатов грузом, соответствующим паспортной номинальной грузоподъемности, о чем должна быть сделана запись в паспорте ПС инженерно-техническим работником, ответственным за содержание ПС в работоспособном состоянии.

192. Крепление стального каната на ПС при его замене должно соответствовать ранее принятой конструкции его крепления.

193. Соответствие коэффициента использования (коэффициента запаса прочности) стальных канатов, выбираемых для замены, следует проверять расчетом по формуле:

$$F_0 \geq Z_p S$$

где:

F_0 — разрывное усилие каната в целом (Н), принимаемое по сертификату (свидетельству об их испытании);

Z_p — минимальный коэффициент использования каната (коэффициент запаса прочности), определяемый по таблице, приведенной в приложении № 1 к настоящим ФНП, в зависимости от группы классификации (режима) механизма. При отсутствии в паспорте ПС группы классификации механизма ее определяют согласно приложению № 4 к настоящим ФНП;

S — наибольшее натяжение ветви каната (Н), указанное в паспорте ПС.

Если в сертификате дано суммарное разрывное усилие проволок каната, значение величины F_0 может быть определено путем умножения суммарного разрывного усилия проволок на коэффициент 0,83.

194. Браковку стальных канатов в эксплуатации следует выполнять согласно настоящим ФНП.

195. Стальные цепи, устанавливаемые на ПС, должны быть сертифицированы и соответствовать по марке и разрывному усилию, значениям, указанным в паспорте ПС.

Не сертифицированные стальные цепи к использованию не допускаются.

Допускается применение цепей, изготовленных за рубежом, если они по своему назначению соответствуют технологии использования ПС, имеют диаметр и шаг цепи, равные диаметру и шагу заменяемой цепи, а разрывное усилие — не ниже указанного в паспорте ПС для заменяемой цепи.

Коэффициент запаса прочности при замене пластинчатых цепей, применяемых в механизмах ПС, по отношению к разрушающей нагрузке должен быть не менее 3 для групп классификации (режима) механизма

(определяемых в соответствии с приложением № 4 к настоящим ФНП) М1 — М2 и не менее 5 — для остальных групп классификации механизмов.

Коэффициенты запаса прочности при замене сварных грузовых цепей механизмов подъема по отношению к разрушающей нагрузке должны быть не менее 3 для групп классификации (режима) механизма (определяемых в соответствии с приложением № 4 к настоящим ФНП) М1 — М2; не менее 6 — для грузовых цепей, работающих на гладком барабане, и не менее 8 — для грузовых калиброванных цепей, работающих на звездочке для остальных групп классификации механизмов.

При отсутствии в паспорте ПС группы классификации механизма она определяется согласно приложению № 4 к настоящим ФНП.

196. Сращивание цепей допускается электросваркой новых вставленных звеньев или при помощи специальных соединительных звеньев. После сращивания цепь должна быть испытана нагрузкой, в 1,25 раза превышающей ее расчетное натяжение, в течение 10 минут.

197. Браковку стальных цепей в эксплуатации следует выполнять согласно пункту 272 настоящих ФНП.

Требования к процессу эксплуатации, проверке состояния и дефектации рельсового пути

198. Рельсовый путь для опорных и подвесных ПС на рельсовом ходу (исключая железнодорожные краны) должен соответствовать требованиям, приведенным изготовителем в руководстве (инструкции) по эксплуатации и паспорте ПС.

Устройство и размеры лестниц, посадочных площадок и галерей надземных рельсовых путей должны соответствовать требованиям проектной документации на рельсовый путь.

При установке на эксплуатирующийся рельсовый путь дополнительного ПС или взамен используемого ранее, но большей грузоподъемности и (или)

массы либо с более высокой группой классификации, следует выполнить расчет пути (для надземного — в том числе и подкрановых строительных конструкций) с целью проверки допустимости увеличившейся нагрузки. Расчет должен быть приложен к паспорту ПС.

199. Рельсовый путь ПС (исключая рельсовые пути башенных и железнодорожных кранов) и рельсовый путь грузовых подвесных тележек или электрических талей, оборудованный стрелками или поворотными кругами, а также места перехода ПС или его грузовой тележки с одного пути на другой должны отвечать следующим требованиям:

а) обеспечивать плавный, без заеданий, проезд;

б) быть оборудованными замками с электрической блокировкой, исключающей переезд при незапертом замке;

в) иметь автоматически включаемую блокировку, исключающую сход грузовой тележки (электрической тали) с рельса при выезде ее на консоль расстыкованного участка пути;

г) обеспечивать управление переводом стрелки или поворотного круга от сигнала системы управления грузовой тележкой (электрической талью);

д) быть оборудованными единым выключателем для подачи напряжения на троллеи (или электрический кабель) грузовой тележки (электрической тали), на механизмы управления стрелок и электрические аппараты блокировочных устройств. Такой выключатель должен иметь соответствующее обозначение, а также приспособление для запираения его в отключенном положении.

200. Рельсы на рельсовом пути должны быть закреплены так, чтобы при передвижении ПС исключалось их поперечное и продольное смещение (кроме упругих деформаций под нагрузкой передвигающегося ПС). На каждой рельсовой нити рельсового пути должно быть установлено по два тупиковых упора, ограничивающих рабочую зону, обслуживаемую ПС. При этом крепление тупиковых упоров к рельсу посредством сварки не допускается.

При установке тупиковых упоров должна быть обеспечена соосность амортизатора упора с буфером крана.

Для ПС, установленных на наземном рельсовом пути, с питающим электрическим кабелем и кабельным барабаном основание пути должно быть спланировано на уровне верха полушпал (железобетонной балки) или вдоль рельсового пути должен быть установлен лоток для кабеля. Для ПС без кабельного барабана наличие вдоль рельсового пути лотка для кабеля обязательно.

201. Переезд транспортных средств через пути ПС, передвигающихся по наземному рельсовому пути, должен быть обустроен эксплуатирующей организацией с учетом интенсивности движения транспортных средств. 202. Пересечение путей козловых, башенных и порталных кранов с рельсовыми путями заводского транспорта допускается после разработки эксплуатирующей организацией мероприятий по предупреждению столкновения работающих кранов с подвижным составом.

Пересечение рельсового пути portalного крана с железнодорожными путями допускается после разработки эксплуатирующей организацией мероприятий по предупреждению столкновения работающих кранов с подвижным составом и согласования организацией, в ведении которой находится организация движения на железнодорожных путях.

203. Готовность рельсового пути к эксплуатации, в том числе после ремонта (реконструкции), должна быть подтверждена актом сдачи-приемки (с прилагаемыми к нему результатами планово-высотной съемки).

Предельные величины отклонений рельсового пути от проектного положения не должны превышать величин, указанных в приложении № 5 к настоящим ФНП.

Дефекты рельсов и шпал рельсового пути не должны превышать норм браковки, приведенных в приложении № 3 к настоящим ФНП.

204. На каждом рельсовом пути должен быть выделен участок для стоянки ПС в нерабочем состоянии.

205. Рельсовые пути, находящиеся в эксплуатации, должны подвергаться постоянной проверке, периодическому комплексному обследованию, техническому обслуживанию и ремонту (последнее — при необходимости).

206. Проверка состояния рельсового пути включает:

ежесменный осмотр (ежесменный осмотр надземного рельсового пути осуществляется только для ПС, управляемых из кабины);

плановую или внеочередную проверку состояния.

207. Ежесменный осмотр рельсового пути осуществляется крановщиком (оператором) в объеме, предусмотренном производственной инструкцией.

208. Осмотр состояния рельсовых путей после каждых 24 смен работы проводится крановщиком (оператором) под руководством инженерно-технического работника, ответственного за содержание ПС в работоспособном состоянии.

209. Плановая проверка проводится не реже одного раза в год под руководством инженерно-технического работника, ответственного за осуществление производственного контроля при эксплуатации ПС.

Плановая проверка состояния рельсовых путей проводится не реже одного раза в 12 месяцев работниками, определенными пунктами 207 — 208 настоящих ФНП, под руководством инженерно-технического работника, ответственного за осуществление производственного контроля при эксплуатации ПС.

По результатам плановой проверки должно быть подтверждено соответствие рельсовых путей требованиям проектной документации.

210. Результаты осмотров рельсовых путей (за исключением надземных рельсовых путей ПС, управляемых с пола) после каждых 24 смен работы ПС заносятся инженерно-техническим работником, ответственным за содержание ПС в работоспособном состоянии, в паспорт рельсового пути или в вахтенные журналы крановщика (оператора) всех ПС, установленных на одном рельсовом пути. Результаты осмотров надземных рельсовых путей ПС, управляемых с пола, после каждых 24 смен работы ПС заносятся инженерно-

техническим работником, ответственным за содержание ПС в работоспособном состоянии, в журнал осмотра рельсовых путей. Результаты проведенных плановых и внеочередных проверок состояния рельсовых путей оформляются актами (хранятся с паспортами ПС).

211. Внеочередная проверка наземных рельсовых путей проводится в объеме плановой проверки после ливней или зимних оттепелей, под руководством инженерно-технического работника, ответственного за осуществление производственного контроля при эксплуатации ПС.

212. Периодическое комплексное обследование рельсовых путей проводится специализированными организациями и включает выполнение следующего комплекса работ:

проверку наличия службы эксплуатации ОПО, отвечающей за состояние рельсовых путей;

проверку наличия проектной и эксплуатационной документации;

поэлементное обследование рельсовых путей, включая оценку фактического состояния рельсового пути;

подготовку результатов комплексного обследования: оформление инструментальных замеров, включая измерения сопротивления его заземления, и составление ведомости дефектов.

213. Результаты комплексного обследования должны оформляться актом.

214. Комплексное обследование рельсовых путей (наземных и надземных) должно проводиться не реже одного раза в три года, а также после подтоплений, наводнений, землетрясений, селей, произошедших на территории нахождения ПС.

Требования к процессу эксплуатации, проверке состояния и дефектации грузозахватных приспособлений и тары

215. Требования промышленной безопасности при эксплуатации грузозахватных приспособлений, в том числе к проведению технического

обслуживания, ремонта, реконструкции, должны соответствовать требованиям промышленной безопасности при эксплуатации ПС, совместно с которым они используются по назначению.

216. Персонал, который назначается для выполнения работ по строповке, в том числе, по навешиванию на крюк ПС, зацепке и обвязке грузов, перемещаемых ПС с применением грузозахватных приспособлений, должен иметь уровень квалификации, соответствующий профессии «стропальщик».

То же требование предъявляется к персоналу основных рабочих профессий, в обязанности которых входит подвешивание на крюк груза без предварительной обвязки (груз, имеющий петли, рымы, цапфы, находящийся в ковшах, бадьях, контейнерах или в другой таре), а также в случаях, когда груз захватывается полуавтоматическими захватными устройствами.

Для ПС, управляемых с пола, зацепку груза на крюк без предварительной обвязки разрешается выполнять персоналу прошедшему проверку навыков по зацепке грузов и инструктаж на рабочем месте.

217. Безопасное использование грузозахватных приспособлений включает в себя выполнение эксплуатирующей организацией следующих функций:

а) разработку ППР и ТК, содержащих схемы строповки, с указанием способов обвязки деталей, узлов и других элементов оборудования, подъем и перемещение которых во время монтажа, демонтажа и ремонта производятся ПС с использованием грузозахватных приспособлений, а также способов безопасной кантовки составных частей оборудования, с указанием применяемых при этом грузозахватных приспособлений;

б) обеспечение персонала, связанного со строповкой, подъемом и перемещением грузов, ППР и ТК, в которых должны быть приведены схемы строповки, складирования и кантовки грузов, погрузки и выгрузки транспортных средств, подвижного состава или судов, а также перечень применяемых грузозахватных приспособлений;

в) ознакомление (под подпись) с ППР и ТК инженерно-технических работников, ответственных за безопасное производство работ с применением ПС, а также стропальщиков и крановщиков;

г) обеспечение стропальщиков отличительными знаками, испытанными и маркированными съемными грузозахватными приспособлениями, соответствующими массе и характеру перегружаемых грузов;

д) размещение в зоне производства работ ПС списка основных перемещаемых им грузов с указанием их массы. Крановщикам (операторам) и стропальщикам, обслуживающим краны стрелового типа, краны-манипуляторы и краны-трубоукладчики при ведении строительно-монтажных работ, такой список должен быть выдан на руки;

е) расчет стропов из стальных канатов перед эксплуатацией должен выполняться с учетом числа ветвей канатов и угла наклона их к вертикали.

Расчетную нагрузку отдельной ветви многоветвевго стропа должна рассчитываться из условия равномерного натяжения каждой из ветвей и соблюдения (в общем случае) расчетного угла между ветвями, равного 90 градусов.

Для стропа с числом ветвей более трех, воспринимающих расчетную нагрузку, в расчете должны учитываться не более трех ветвей.

При расчете стропов, предназначенных для транспортировки заранее известного груза, в качестве расчетных углов между ветвями стропов принимаются фактические углы.

При замене отдельных ветвей стропов в эксплуатации они должны удовлетворять следующим коэффициентам запаса:

не менее 6 — для изготовленных из стальных канатов;

не менее 4 — для изготовленных из стальных цепей;

не менее 7 — для изготовленных из лент или нитей (круглопрядные стропы) на полимерной основе.

Для ветвей специальных стропов (транспортирующих, пакетирующих), используемых не более чем для 5 перегрузок пакетов длинномерных грузов (металлопроката, труб, пиломатериалов) в одном рабочем цикле от изготовителя до конечного потребителя, после чего утилизируются, назначаются коэффициенты запаса не менее 5;

ж) обеспечение выполнения строповки грузов в соответствии со схемами строповки.

218. Съёмные грузозахватные приспособления и тара, признанные негодными к использованию в работе, в том числе по причине отсутствия необходимой маркировки, а также грузозахватные приспособления с истекшим сроком безопасной эксплуатации (службы) не должны находиться в местах производства работ с применением ПС.

219. Стропальщики и крановщики (операторы) должны проводить осмотр грузозахватных приспособлений перед их применением, при этом следует использовать браковочные показатели, приведенные в их руководстве (инструкции) по эксплуатации.

220. Для контроля технического состояния элементов, узлов и соединений грузозахватных приспособлений (клещи, траверсы, захваты), которое невозможно определить в собранном виде, ежегодно, в сроки, определенные графиком, утвержденным внутренним распорядительным актом эксплуатирующей организации, должны производиться их частичная разборка, осмотр и ревизия. При обнаружении трещин на втулках в расчетных элементах металлоконструкций траверс и захватов должны применяться методы неразрушающего контроля.

Сроки выполнения данного осмотра целесообразно совместить с проведением технических освидетельствований ПС либо текущих ремонтов ПС.

221. Ремонт, реконструкция съёмных грузозахватных приспособлений должны производиться по проекту, разработанному изготовителем или специализированной организацией (отвечающей требованиям пункта 11

настоящих ФНП) и содержащему требования к применяемым материалам, контролю качества сварки, порядку приемки и оформлению документации по результатам выполненного ремонта (реконструкции).

Ремонт стропов следует выполнять заменой изношенных элементов на аналогичные новые, проект в этом случае не разрабатывается.

222. После проведения ремонта грузозахватных приспособлений и грузовой тары должна проводиться проверка качества выполненного ремонта с проведением статических испытаний грузозахватного приспособления с нагрузкой, составляющей 125 процентов по отношению к его номинальной паспортной грузоподъемности, и статических испытаний тары (за исключением грузовых контейнеров) с нагрузкой, составляющей 110 процентов от разности масс брутто и нетто, указанных в характеристиках тары.

223. Ветви многоветвевых стропов и траверс, разъемные звенья, крюки и другие легкозаменяемые (без сварки, заплетки, опрессовки и сшивки) расчетные элементы грузозахватных приспособлений, примененные взамен поврежденных или изношенных, должны иметь необходимую маркировку изготовителя, при этом в паспорте грузозахватного приспособления должна быть сделана отметка о проведенном ремонте.

224. В процессе эксплуатации съемных грузозахватных приспособлений и тары эксплуатирующая организация в лице назначенного инженерно-технического работника (или инженерно-технических работников согласно требованиям подпункта «и» пункта 22 настоящих ФНП) должна периодически производить их осмотр

траверс, клещей, захватов и тары — каждый месяц;

стропов — каждые 10 дней;

съемных грузозахватных приспособлений, используемых реже, чем один раз в 10 дней — перед началом работ.

Осмотр съемных грузозахватных приспособлений и тары должен производиться по инструкции, утвержденной внутренним распорядительным

актом эксплуатирующей организации (при отсутствии норматива или браковочных показателей изготовителя) и определяющей порядок и методы осмотра, браковочные показатели. Выявленные в процессе осмотра поврежденные съемные грузозахватные приспособления должны изыматься из работы.

Проверка состояния пакетирующих стропов должна производиться перед каждой операцией подъема запакетированного груза путем подъема пакета в соответствии с утвержденными схемами строповки на высоту 100-200 мм от поверхности, на которой расположен пакет, и выдержки в таком положении не менее 30 секунд.

Если форма и целостность пакета груза в течение времени выдержки не изменились, то строп признается годным к дальнейшему использованию.

225. Результаты осмотра съемных грузозахватных приспособлений и тары должны заноситься в журнал осмотра грузозахватных приспособлений.

Результаты оценки состояния пакетирующих стропов, находящихся на грузе в запакетированном состоянии, проведенной в соответствии с требованиями пункта 224 настоящих ФНП, заносить в журнал осмотра съемных грузозахватных приспособлений не требуется.

226. Применение башенных кранов с тарой, разгружаемой на весу, допускается в пределах группы классификации (режима), указанной в паспорте крана, при числе циклов работы крана не более 8 в час и следующих величинах суммарной массы тары с перемещаемым грузом:

для тары без вибраторов (исключая грейферы) — в пределах грузоподъемности крана;

для тары с вибратором — не более 50 процентов от максимальной грузоподъемности крана;

для одноканатных грейферов, не допускающих разгрузку на весу, — не более 50 процентов грузоподъемности крана;

для кранов, выпускаемых в нескольких исполнениях (отличающихся кратностью запасовки грузового каната, высотой башни или длиной стрелы),

под максимальной грузоподъемностью следует понимать наибольшую величину грузоподъемности среди всех имеющихся исполнений данного крана.

Разгрузка тары на весу должна производиться равномерно в течение не менее 10 секунд. Мгновенная разгрузка тары на весу запрещается.

227. Установка вибраторов на таре разрешается только при вертикальном расположении оси вращения дисбалансов. Величина возмущающей силы вибратора не должна превышать 4 кН.

228. Перемещать мелкоштучные грузы разрешается только в специальной предназначенной для этого таре, чтобы исключить возможность выпадения отдельных частей груза.

Перемещение кирпича на поддонах без ограждения должно производиться только при разгрузке (погрузке) транспортных средств на землю (и с земли), если иное не указано в руководстве (инструкции) по эксплуатации, иных эксплуатационных документах на тару или в ППР.

Подъем поддонов с пакетами кирпича или керамических камней к рабочему месту каменщика должен осуществляться с использованием тары, исключающей возможность падения кирпича и камней. Подъем пакетов на поддонах без ограждающих устройств запрещается.

229. Необходимость, условия и способы проведения испытаний грузозахватных приспособлений в период эксплуатации должны определяться с учетом требований эксплуатационной документации изготовителя.

230. При испытаниях многоветвевых стропов их ветви должны быть расположены под углом 90 градусов по вертикали друг к другу.

Допускается проведение испытаний под другим углом с соответствующим пересчетом испытательных нагрузок.

231. При испытании специальных грузозахватных приспособлений, зацепка которыми испытательных грузов невозможна, инструкцией по проведению испытаний должна быть предусмотрена схема надежного присоединения испытательного груза необходимой массы к изделиям, для

которых предназначены грузозахватные приспособления. Масса изделий в данном случае является составной частью испытательного груза. Отклонения по массе не должны превышать 3 процентов.

Статическую прочность конструкции грейфера следует проверять путем симметричного нагружения челюстей испытательным грузом. При необходимости набора массы испытательного груза часть предварительно взвешенного груза укладывается внутрь грейфера, а к челюстям снизу подвешивается дополнительный груз. Возможно также подвешивание к челюстям всей массы испытательного груза. Схема подвешивания должна быть приведена в руководстве (инструкции) по эксплуатации грейфера или отражена в инструкции по проведению испытаний.

232. Статические испытания грузозахватного приспособления проводят статической нагрузкой, превышающей его грузоподъемность на 25 процентов, в следующей последовательности:

испытательный груз, зацепленный (охваченный, обвязанный) испытываемым грузозахватным приспособлением или подвешенный к нему, с возможно меньшими ускорениями поднимается на высоту 50 — 100 мм и выдерживается в таком положении не менее 10 минут;

по истечении указанного времени испытательный груз опускается на площадку.

233. Результаты статических испытаний грузозахватных приспособлений анализируют после снятия с них нагрузки. При наличии остаточной деформации, явившейся следствием испытания грузом, грузозахватное приспособление не должно допускаться к работе.

Испытания прекращаются или приостанавливаются при возникновении аварийной ситуации, угрожающей безопасности лиц, участвующих в испытаниях. Продолжение испытаний допускается только после устранения причин, вызвавших прекращение или приостановку испытаний.

234. Результаты испытания грузозахватных приспособлений, тары статической нагрузкой должны быть оформлены актом (протоколом)

испытания. При положительных результатах в нем должно подтверждаться, что грузозахватное приспособление, тара выдержали испытания и соответствуют требованиям действующих паспорта и руководства (инструкции) по эксплуатации ПС и находятся в работоспособном состоянии.

При отрицательных результатах в акте отражаются выявленные дефекты и повреждения и вероятные причины их происхождения. В этом случае грузозахватное приспособление, тара должны быть направлены в ремонт или на утилизацию.

Требования к процессу подъема и транспортировки людей

235. Подъем и транспортировка людей с применением ПС, в паспорте которых отсутствует разрешение на транспортировку людей, разрешены в следующих случаях:

- а) при монтаже, строительстве и возведении объектов, когда иные способы доставки рабочих в зону выполнения работ не могут быть применены;
- б) при монтаже и обслуживании отдельно стоящих буровых и иных установок нефтегазодобычи;
- в) на предприятиях и доках, выполняющих работы по возведению и ремонту корпусов судов;
- г) на нефтяных и газовых платформах, установленных в открытом море, для смены персонала при вахтовом методе обслуживания платформ;
- д) при перемещении персонала для крепления и раскрепления контейнеров и грузов;
- е) при проведении диагностирования и ремонта металлоконструкций ПС, когда применение других средств подмащивания невозможно;
- ж) при аварийной транспортировке людей, которые не в состоянии передвигаться самостоятельно.

ППР на подъем и транспортировку людей с применением ПС должны быть разработаны с обязательным условием выполнения требований промышленной безопасности, изложенных в настоящих ФНП, и согласованы территориальными органами Федеральной службой по экологическому, технологическому и атомному надзору, кроме случаев аварийной транспортировки людей.

236. Подъем и транспортировка людей с применением ПС должны производиться в люльке (кабине), предназначенной только для этих целей.

237. ПС, выбираемое для транспортирования людей в случаях, указанных в пункте 235 настоящих ФНП, должно отвечать следующим требованиям:

а) иметь систему управления механизмами, обеспечивающую их плавный пуск и остановку;

б) иметь не менее чем двукратный запас по грузоподъемности по сравнению с суммой массы самой люльки (кабины), массы устройства, предназначенного для подвешивания люльки (кабины) и паспортной номинальной грузоподъемности люльки (кабины);

в) обеспечивать скорость перемещения кабины по вертикали не более 20 м в минуту.

238. Люлька (кабина), выбираемая для транспортирования людей в случаях, указанных в пункте 235 настоящих ФНП, не должна использоваться для других целей, кроме указанных в ее паспорте и руководстве (инструкции) по эксплуатации, и должна отвечать, как минимум, следующим требованиям безопасности:

а) расстояние по высоте от пола кабины (люльки) до любого возможного препятствия: крыши кабины (люльки), балки каркаса кабины, перекладины — должно быть не менее 2 м. В случае наличия перекрытия кабины оно должно исключить попадание в кабину любых случайно упавших предметов.

б) настил пола кабины (люльки) должен быть надежно закреплен на раме кабины (люльки), иметь твердую исключаящую скольжение поверхность и выдерживать нагрузку не менее чем вдвое превышающую паспортную

грузоподъемность люльки. Настил должен быть снабжен дренажными отверстиями для предотвращения скопления жидкости.

в) по внешнему краю основания кабины (люльки) должно быть образовано пространство, исключающее зажатие ног находящихся рядом людей при опускании кабины (люльки) на землю;

г) иметь жесткие перила ограждения высотой не менее 1100 мм по всему периметру пола люльки, исключающие случайное выскальзывание персонала при раскачивании люльки во время транспортировки. До высоты 0,5 м ограждение должно быть сплошным;

д) двери входа (выхода) кабины (люльки) не должны открываться наружу и должны иметь автоматический замок, который предотвращает их случайное открытие;

е) подвешиваться на однорогий или двурогий крюк ПС с помощью кольца или колец, которые в рабочем положении должны быть неразъемными, допускается перемещение люльки (кабины) кранами с установленными на них спредерами;

ж) исключать возможность опрокидывания в случае, когда транспортируемый персонал занимает положение у одной из сторон люльки, создавая наибольший опрокидывающий момент;

з) иметь документ, подтверждающий соответствие требованиям статьи 7 Федерального закона № 116-ФЗ.

239. Для обеспечения безопасности стропы, используемые для подвеса люльки (кабины) на однорогий или двурогий крюк ПС, не должны использоваться для других целей и иметь в отдельной ветви стропа коэффициент запаса прочности каната (цепи) по разрывной нагрузке:

для цепных стропов — не менее 8;

для канатных стропов — не менее 10.

Для коушей (скоб, колец), служащих для подвешивания люльки на крюк, коэффициент запаса прочности должен быть не менее 10.

Концы канатных стропов должны крепиться при помощи заплетенных коушей или коушей с зажимами. Применение обжимных втулок не допускается.

Применение текстильных стропов для подвеса люльки (кабины) не допускается.

Длина используемых для подъема люльки (кабины) стропов должна быть установлена в соответствии с разработанными схемами строповки, указанными в ППР.

При необходимости проведения сварочных работ из люльки (кабины) должно быть обеспечено ее независимое заземление, или должны быть использованы способы изоляции люльки (кабины) от ПС.

240. Для подъема и перемещения люльки (кабины) допускается использовать только автоматические спредеры с блокировкой раскрытия поворотных замков. Применение механических спредеров и рам с ручным разворотом замков не допускается.

241. Для безопасного перемещения людей в люльке (кабине):

а) запрещается использовать люльки (кабины) при ветре, скорость которого превышает 10 м/с, плохой видимости (при дожде, снеге, тумане), обледенении, а также в любых других условиях, которые могут поставить под угрозу безопасность людей;

б) подъем и транспортировка людей в люльках (кабинах) должны производиться под непосредственным руководством инженерно-технического работника, ответственного, за безопасное производство работ с применением ПС;

в) в случае возникновения риска столкновения ПС с люлькой (кабиной) с другими соседними машинами, их работа должна быть прекращена;

г) если возможны случайные движения (раскачивание, поворот) люльки (кабины), необходимо предотвращать их с помощью оттяжных канатов или других способов стабилизации;

д) люльки (кабины), стропы, крюки, предохранительные защелки и другие несущие элементы должны быть проверены перед каждым использованием;

е) если люльку (кабину) необходимо перемещать через люки или проемы, должны быть разработаны дополнительные меры безопасности, предотвращающие запутывание стропов и канатов, а также снижающие риск зажатия и ударов;

ж) крановщик (оператор) должен видеть люльку (кабину) с людьми во время всей операции транспортировки, а также зоны начала подъема и опускания люльки (кабины). При перемещении люльки (кабины) с людьми крановщику (оператору) запрещается выполнять совмещение движений крана;

з) между крановщиком (оператором) и людьми в люльке (кабине) должна быть обеспечена постоянная двусторонняя радио- или телефонная связь. Эксплуатирующая организация должна распорядительным актом установить порядок обмена сигналами между людьми в люльке (кабине) и крановщиком в соответствии с приложением № 6 к настоящему ФНП;

и) зоны начала подъема и опускания люльки (кабины) должны быть свободны от любых посторонних предметов;

к) после захвата люльки (кабины) спредером страховочные цепи люльки (кабины) должны быть закреплены крюками за скобы спредера;

л) люди, которых необходимо переместить, получили инструкции (под подпись) о том, где стоять, за что держаться, как пользоваться страховочными (удерживающими) привязями и как покинуть люльку (кабину);

м) страховочные (удерживающие) привязи лиц, находящихся в люльке (кабине), должны быть постоянно закреплены за соответствующие точки крепления в люльке (кабине). Длина фала страховочного устройства должна быть такой, чтобы человек в любом случае оставался в пределах люльки (кабины);

н) травмированные лица, перемещаются в лежачем положении на жестких носилках, надежно прикрепленных к люльке (кабине), и в сопровождении двух человек;

о) лицам, находящимся в люльке (кабине), запрещается вставать на поручни или ограждения люльки (кабины) и выполнять из такого положения какую-либо работу. Запрещается использовать какие-либо подставки в люльке (кабине) для увеличения зоны работы по высоте;

п) во время перемещения люльки (кабины) находящиеся в ней инструменты и материалы должны быть надежно закреплены;

р) при использовании люльки (кабины) над водным пространством она должна быть оснащена спасательными кругами. Персонал, находящийся в такой люльке (кабине), должен быть в спасательных жилетах;

с) в случае использования люльки (кабины) при работах, предусматривающих возможность ее контакта с обслуживаемой поверхностью оборудования (сооружения), она должна быть оснащена устройствами для снижения динамических нагрузок при контакте с обслуживаемой поверхностью.

242. Люльки (кабины), находящиеся в эксплуатации, должны подвергаться периодической проверке в соответствии с пунктами 244 — 247 настоящих ФНП, техническому обслуживанию и при необходимости ремонту.

243. Проверка состояния люльки (кабины) включает:

ежесменный осмотр;

плановую проверку состояния;

внеплановую проверку состояния (если люлька (кабина) находилась на консервации и не эксплуатировалась сроком более 6 месяцев);

грузовые испытания.

244. Ежесменный осмотр люльки (кабины) осуществляется инженерно-техническим работником, ответственным за безопасное производство работ с применением ПС.

245. Плановая проверка состояния люльки (кабины) должна проводиться не реже одного раза в месяц. Плановые и внеплановые проверки люльки (кабины) проводятся под руководством инженерно-технического работника, ответственного за содержание ПС в работоспособном состоянии, и включают в себя:

осмотр металлоконструкций люльки (кабины) и точек крепления предохранительных поясов и самоспасателей с высоты с целью выявления деформаций и трещин;

проверку состояния стропов, используемых для подвеса люльки (кабины) в сборе с канат-оттяжками;

проверку лакокрасочного покрытия и маркировки на табличке люльки (кабины).

При внеплановых проверках дополнительно должны проводиться грузовые испытания люльки (кабины).

246. Грузовые испытания люльки (кабины) должны проводиться не реже одного раза в 6 месяцев при участии инженерно-технического работника, ответственного за содержание ПС в работоспособном состоянии, под руководством специалиста, ответственного за осуществление производственного контроля при эксплуатации ПС. Испытания включают подъем и удержание в течение 10 минут груза, расположенного на дне люльки, масса которого в два раза превышает грузоподъемность люльки. При выявлении дефектов и повреждений, отклонений от проектной документации люльки (кабины) ее дальнейшая эксплуатация должна быть запрещена.

247. Результаты внеплановых проверок и (или) грузовых испытаний заносятся в паспорт люльки (кабины), а результаты плановых проверок и ежесменных осмотров — в журнал осмотра люльки (кабины).

Система сигнализации при выполнении работ

248. Эксплуатирующая организация должна установить порядок обмена сигналами между стропальщиками и крановщиками. Знаковая сигнализация и система обмена сигналами при радиопереговорной связи должны быть внесены в производственные инструкции для крановщиков и стропальщиков. Знаковая сигнализация для крановщиков и стропальщиков приведена в приложении № 7 к настоящим ФНП.

249. При смене участка работы крановщики и стропальщики должны быть проинструктированы (под подпись) о знаковой сигнализации, применяемой на новом участке работ.

250. При работе подъемника связь между персоналом в люльке и машинистом подъемника (оператором) должна поддерживаться непрерывно:

при подъеме люльки до 10 метров — голосом;

более 10 метров — знаковой сигнализацией (приложение № 6 к настоящим ФНП);

более 22 метров — радио- или телефонной связью.

Нарушения требований промышленной безопасности, при которых эксплуатация ПС должна быть запрещена

251. Эксплуатирующая организация не должна допускать ПС в работу, если при проверке установлено, что:

а) обслуживание ПС ведется неаттестованным персоналом;

б) не назначен хотя бы один из следующих инженерно-технических работников:

ответственный за осуществление производственного контроля при эксплуатации ПС;

ответственный за содержание ПС в работоспособном состоянии;

ответственный за безопасное производство работ с применением ПС;

в) не проведено техническое освидетельствование ПС. Не проведена экспертиза промышленной безопасности ПС в установленных настоящими ФНП случаях;

г) не выполнены выданные федеральными органами исполнительной власти в области промышленной безопасности предписания;

д) на ПС выявлены технические неисправности:

трещины или остаточные деформации металлоконструкций (последние выше допустимых пределов);

ослабление креплений в соединениях металлоконструкций;

неработоспособность заземления, гидро-, пневмо- или электрооборудования, указателей, ограничителей (ограничители рабочих параметров и ограничители рабочих движений), регистраторов, средств автоматической остановки, блокировок и защит (приведены в паспорте или руководстве по эксплуатации ПС);

недопустимый износ крюков, ходовых колес, канатов, цепей, элементов механизмов и тормозов;

системы управления;

противоугонных захватов, рельсового пути, тупиковых упоров;

е) отсутствуют соответствующие массе и виду перемещаемых грузов съемные грузозахватные приспособления и тара, или они неработоспособны;

ж) отсутствуют в установленных настоящими ФНП случаях ППР, ТК, наряды-допуски;

з) не выполнены мероприятия по безопасному ведению работ и требования, изложенные в ППР, ТК, нарядах-допусках;

и) отсутствуют: паспорт ПС и (или) руководство (инструкция) по эксплуатации ПС; сведения о постановке ПС на учет в федеральных органах исполнительной власти в области промышленной безопасности, осуществляющих ведение реестра ОПО, или Госкорпорации «Росатом» (для ПС, подлежащих учету);

к) работы с применением ПС ведутся с нарушениями настоящих ФНП, ППР, ТК и инструкций;

л) ПС не соответствует технологическому процессу, в котором задействовано;

м) ПС не соответствует параметрам окружающей среды и региона, где применяется (температурный диапазон окружающей среды, ветровой регион, сейсмичность района);

н) здания, сооружения, конструкции, воспринимающие нагрузки от ПС, имеют недопустимые дефекты (трещины, деформации, разрушения), превышающие допустимые величины, установленные в проектной документации на здания, сооружения, конструкции, либо в отношении данных зданий и сооружений не проведена экспертиза промышленной безопасности в случаях, установленных в пункте 257 настоящих ФНП.

При отсутствии требований в проектной документации применяются нормы и требования, установленные настоящими ФНП.

Действия в аварийных ситуациях работников ОПО, эксплуатирующих ПС

252. В организации, эксплуатирующей ОПО с ПС, должны быть разработаны и доведены под подпись до работников инструкции, определяющие их действия в аварийных ситуациях.

253. В инструкциях, разрабатываемых согласно требованиям пункта 252 настоящих ФНП, наряду с требованиями, определяемыми спецификой ОПО, должны быть указаны следующие сведения для работников, занятых эксплуатацией ПС:

- а) оперативные действия по предотвращению и локализации аварий;
- б) способы и методы ликвидации аварий;

в) схемы эвакуации в случае возникновения взрыва, пожара, выброса токсичных веществ в помещении или на площадке, обслуживаемой ПС, если аварийная ситуация не может быть локализована или ликвидирована;

г) порядок использования системы пожаротушения в случае локальных возгораний оборудования ОПО;

д) порядок приведения ПС в безопасное положение в нерабочем состоянии, схема и порядок эвакуации крановщика (оператора), покидающего кабину управления ПС;

е) места, отведенные в ОПО, для нахождения ПС в нерабочем состоянии;

ж) места отключения вводов электропитания ПС;

з) места расположения медицинских аптечек первой помощи;

и) методы оказания первой помощи работникам, попавшим под электрическое напряжение, получившим ожоги, отравившимся продуктами горения;

к) порядок оповещения работников ОПО о возникновении аварий и инцидентов.

Утилизация (ликвидация) ПС

254. Утилизация (ликвидация) ПС должна выполняться с учетом требований, изложенных в Техническом регламенте ТР ТС 010/2011, а также требований, изложенных в руководстве (инструкции) по эксплуатации ПС.

255. ПС, подлежащие утилизации (ликвидации), должны быть демонтированы.

VII. Оценка соответствия ПС, применяемых на ОПО, и экспертиза их промышленной безопасности

256. Объем, состав и характер работ по экспертизе промышленной безопасности зависят от типа ПС, его фактического состояния и технологии, в которой ПС применяется на ОПО.

257. Здания и сооружения на опасном производственном объекте, где установлены ПС, подлежат экспертизе промышленной безопасности в соответствии с требованиями федеральных норм и правил проведения экспертизы промышленной безопасности.

При отсутствии требований в проектной и эксплуатационной документации на здания и сооружения опасных производственных объектов, где установлены ПС, применяются нормы браковки зданий и сооружений в соответствии с настоящими ФНП (приложение № 8).

258. Экспертиза промышленной безопасности проводится только для ПС, которые подлежат учету. ПС, перечисленные в пункте 145 настоящих ФНП и не подлежащие учету, экспертизе промышленной безопасности не подлежат.

259. При проведении технического диагностирования ПС в отношении металлоконструкций, узлов, механизмов, пневмо- и гидросистем, электрооборудования, указателей, ограничителей, регистраторов, средств автоматической остановки, предупредительной сигнализации проводятся проверки работоспособности и соответствия требованиям, установленным в документации изготовителя, в том числе:

- а) световых и звуковых указателей и сигнализаторов;
- б) ограничителя грузоподъемности, ограничителя грузового момента, ограничителя предельного груза в зависимости от типа ПС;
- в) средств автоматической остановки (ограничители предельного верхнего (нижнего) положения грузозахватных органов, в том числе кабин (площадок) строительных подъемников, подъемников (вышек), ограничители механизмов передвижения (поворота), ограничители механизмов подъема (опускания) стрелы в зависимости от типа ПС);
- г) ограничителя перемещения груза в запрещенной зоне (например, над кабиной стрелового крана на автомобильном шасси), ограничителя зоны обслуживания подъемников (вышек);
- д) регистратора параметров, в том числе входящих в его состав часов и календаря реального времени;

- е) защиты от опасного приближения к линии электропередачи
- ж) координатной защиты;
- з) блокировок;
- и) ловителей, аварийных остановов, выключателей безопасности, ограничителей скорости строительных подъемников;
- к) устройства ориентации пола люльки подъемника (вышки) в горизонтальном положении во всей зоне обслуживания;
- л) устройства блокировки подъема и поворота колен при не выставленном на опоры подъемнике (вышке), кроме винтовых опор, устанавливаемых вручную;
- м) устройства аварийного опускания люльки подъемника (вышки) при отказе гидросистемы, электропривода или привода гидронасоса;
- н) устройства, предназначенного для эвакуации рабочих из люлек, находящихся ниже основания, на котором стоит подъемник (вышка);
- о) устройства, предохраняющего выносные опоры подъемника (вышки) от самопроизвольного выдвижения (поворота) во время движения подъемника (вышки);
- п) устройства (указателя) угла наклона самоходных ПС;
- р) системы аварийной остановки двигателя с управлением из люльки и с нижнего пульта подъемника (вышки), которая должна быть снабжена кнопками «Стоп»;
- с) устройства защиты от падения груза или стрелы при обрыве любой из трех фаз электрической сети ПС с электрическим приводом, если не предусмотрена в системе электропривода соответствующая защита;
- т) сигнализатора предельной скорости ветра;
- у) противоугонных захватов (устройств);
- ф) тупиковых упоров ПС, передвигающихся по рельсовым путям.

При наличии положительных результатов проверки работоспособности по подпунктам «а» — «ф» пункта 259 настоящих ФНП проводятся статические и динамические испытания.

260. Проверки, не указанные в пункте 259 настоящих ФНП, проводятся по требованию эксплуатирующей организации, если проверяемый параметр или проверяемая характеристика дополнительно приведены в паспортах указателей, ограничителей и регистраторов или в паспорте ПС.

261. Проверки ограничителей, указателей и регистратора в составе ПС проводят работники, отвечающие требованиям пункта 20 настоящих ФНП, в присутствии инженерно-технического работника, ответственного за содержание ПС в работоспособном состоянии.

262. Проверка ограничителя грузоподъемности осуществляется с использованием грузов или аттестованного устройства нагружения иного типа, имеющего погрешность не более 3 процентов.

Если грузоподъемность ПС изменяется в зависимости от вылета, положения грузовой тележки или пространственного положения иного элемента ПС, то проверка ограничителя грузоподъемности (ограничителя грузового момента) проводится не менее чем в трех точках его грузовой характеристики.

У вновь смонтированного ПС, имеющего несколько грузовых характеристик, проверку ограничителя грузоподъемности (ограничителя грузового момента) следует осуществлять для фактической конфигурации ПС и всех режимов работы ограничителя грузоподъемности (далее — ОГП).

В случае изменения конфигурации (схем запасовок, стрелового оборудования) проверки должны быть проведены повторно.

Эксплуатация ОГП с фактическим режимом работы для меньшей грузоподъемности при ошибочно или принудительно включенном режиме работы для большей грузоподъемности должна быть исключена.

При выполнении проверки проверяется автоматическое отключение всех механизмов ПС (за исключением работы механизмов на опускание груза и уменьшение грузового момента).

Автоматическое отключение механизмов должно происходить при достижении допустимой перегрузки, указанной в паспорте ПС, но не превышающей:

а) 15 процентов — для башенных (с грузовым моментом до 20 тонно-метров включительно) и порталных кранов;

б) 25 процентов — для кранов мостового типа (при этом не должно наблюдаться отрыва груза от земли);

в) 10 процентов — для остальных кранов, включая краны-трубоукладчики, подъемники (вышки) и краны-манипуляторы (кроме кранов мостового типа).

После срабатывания ограничителя грузоподъемности должна проверяться невозможность включения всех механизмов ПС, кроме опускания груза или уменьшения грузового момента.

263. Проверка ограничителя предельного верхнего положения грузозахватного органа должна осуществляться путем контроля с замером расстояния между верхней точкой грузозахватного органа и упором или нижней частью металлоконструкции (после остановки механизма). Данная проверка должна проводиться без груза.

264. Проверка ограничителя нижнего предельного положения грузозахватного органа осуществляется путем контроля остановки механизма опускания грузозахватного органа после срабатывания концевого выключателя и фактического запаса длины грузового каната после этой остановки. Если отсутствуют сведения по запасу каната в эксплуатационной документации, на барабане должно оставаться не менее полутора витков, не считая длины каната под зажимами.

265. Если у стреловых кранов и кранов-манипуляторов стрела при ее опускании или телескопическом выдвигении наталкивается на грузозахватный орган, то должна быть осуществлена проверка отключения механизма опускания или выдвигения стрелы одновременно с отключением механизма подъема.

266. Оценка работоспособности ограничителя или указателя опасного приближения к линии электропередачи производится в соответствии с приложением № 9 к настоящим ФНП.

267. Проверка работоспособности указателя (сигнализатора) предельной скорости ветра (анемометра) и указателя угла наклона ПС выполняется согласно требованиям их руководств (инструкций) по эксплуатации.

268. Проверка работоспособности регистратора параметров работы ПС должна выполняться согласно требованиям его руководства (инструкции) по эксплуатации.

269. Результаты проверки работоспособности после проведения всех видов испытаний ограничителей и указателей в эксплуатации должны оформляться актом, являющимся неотъемлемым приложением к паспорту ПС.

Требования к браковке стальных канатов ПС

270. Для оценки безопасности использования канатов применяют следующие критерии:

а) характер и число обрывов проволок (рисунки 1 — 3), в том числе наличие обрывов проволок у концевых заделок, наличие мест сосредоточения обрывов проволок, интенсивность возрастания числа обрывов проволок;

б) разрыв пряди;

в) поверхностный и внутренний износ;

г) поверхностная и внутренняя коррозия;

д) местное уменьшение диаметра каната, включая разрыв сердечника;

е) уменьшение площади поперечного сечения проволок каната (потери внутреннего сечения);

ж) деформация в виде волнистости, корзинообразности, выдавливания проволок и прядей, раздавливания прядей, заломов, перегибов;

з) повреждения в результате температурного воздействия или электрического дугового разряда.



Рисунок 1. Обрывы и смещения проволок каната крестовой свивки.

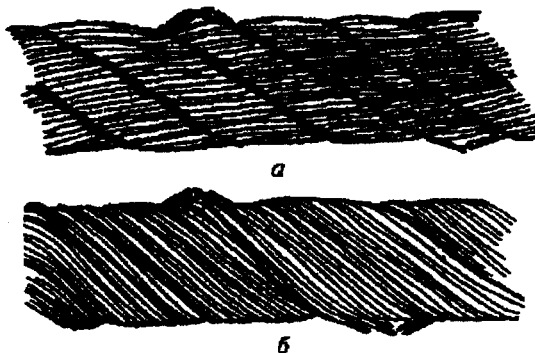


Рисунок 2. Сочетание обрывов проволок с их износом:

а - в канате крестовой свивки;

б - в канате односторонней свивки.

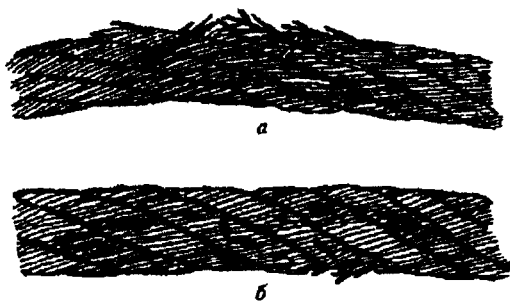


Рисунок 3. Обрывы проволок в зоне уравнительного блока:

а - в нескольких прядях каната;

б - в двух прядях в сочетании с местным износом.

Браковка канатов, работающих со стальными и чугунными блоками, должна производиться по числу обрывов проволок в соответствии с таблицей 1 и рисунком 4.

Канаты кранов, предназначенных или используемых для подъема людей, для перемещения расплавленного или раскаленного металла, огнеопасных и ядовитых веществ, бракуют при вдвое меньшем числе обрывов проволок.

При уменьшении диаметра каната в результате поверхностного износа (рисунок 5) или коррозии (рисунок 6) на 7 процентов и более по сравнению с номинальным диаметром канат подлежит браковке даже при отсутствии видимых обрывов проволок.

Число несущих проволок в наружных прядях	Конструкции канатов	Тип свивки	Группа классификации (режима) механизма:							
			M1, M2, M3 и M4				M5, M6, M7 и M8			
			Крестовая свивка		Односторонняя свивка		Крестовая свивка		Односторонняя свивка	
			на участке длиной							
			6d	30d	6d	30d	6d	30d	6d	30d
	6 x 25FS(12 / 12 / 1)*									
	6 x 19(1 + 6 + 6 / 6) + 7 x 7(1 + 6)	ЛК-Р								
	6 x 19(1 + 6 + 6 / 6) + 1 о.с.	ЛК-Р								
	6 x 25(1 + 6; 6 + 12) + 1 о.с.	ЛК-3								
	6 x 25(1 + 6; 6 + 12) + 7 x 7(1 + 6)	ЛК-3								
121 ≤ N ≤ 140	8 x 16(0 + 5 + 11) + 9 о.с.	ТК	6	11	3	6	11	22	6	11
141 ≤ N ≤ 160	8 x 19(12 / 6 + 6F / 1)		6	13	3	6	13	26	6	13
	8 x 19(1 + 6 + 6 / 6) + 1 о.с.	ЛК-Р								
161 ≤ N ≤ 180	6 x 36(14 / 7 + 7 / 7 / 1)*		7	14	4	7	14	29	7	14
	6 x 30(0 + 15 + 15) + 7 о.с.	ЛК-0								
	6 x 36(1 + 7 + 7 / 7 + 14) + 1 о.с.*	ЛК-РО								
	6 x 36(1 + 7 + 7 / 7 + 14) + 7 x 7(1 + 6)*	ЛК-РО								
181 ≤ N ≤ 200	6 x 31(1 + 6 + 6 / 6 + 12) + 1 о.с.		8	16	4	8	16	32	8	16
	6 x 31(1 + 6 + 6 / 6 + 12) + 7 x 7(1 + 6)									
	6 x 37(1 + 6 + 15 + 15) + 1 о.с.	ТЛК-О								
201 ≤ N ≤	6 x 41(16 / 8 + 8 /		9	18	4	9	18	38	9	18

Число несущих проволок в наружных прядях	Конструкции канатов	Тип свивки	Группа классификации (режима) механизма:							
			M1, M2, M3 и M4				M5, M6, M7 и M8			
			Крестовая свивка		Односторонняя свивка		Крестовая свивка		Односторонняя свивка	
			на участке длиной							
			6d	30d	6d	30d	6d	30d	6d	30d
220	8 / 1)*									
$221 \leq N \leq 240$	6 x 37(18 / 12 / 6 / 1)		10	19	5	10	19	38	10	19
	18 x 19(1 + 6 + 6 / 6) + 1 о.с.	ЛК-Р								
$241 \leq N \leq 260$			10	21	5	10	21	42	10	21
$261 \leq N \leq 280$			11	22	6	11	22	45	11	22
$281 \leq N \leq 300$			12	24	6	12	24	48	12	24
$300 \leq N$			0,04 N	0,08 N	0,02 N	0,04 N	0,08 N	0,16 N	0,04 N	0,08 N

N — число несущих проволок в наружных прядях каната; d — диаметр каната, мм.

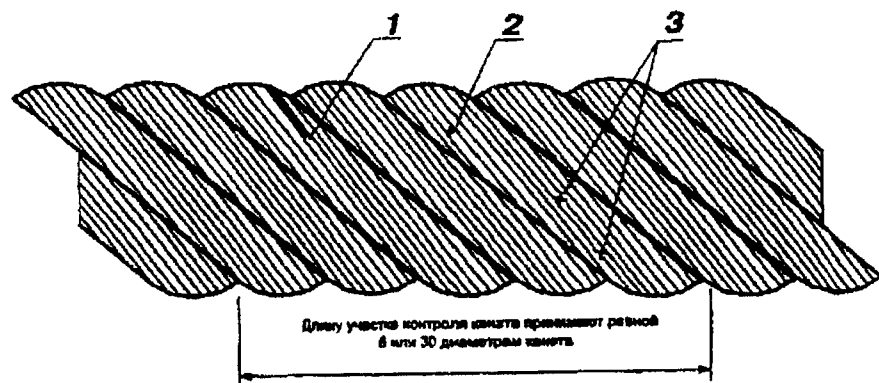


Рисунок 4. Определение числа обрывов наружных проволок стального каната:

1 — на участке контроля у оборванной проволоки обнаружен только один конец, ответный конец оборванной проволоки отсутствует. Данный дефект соответствует одному обрыву;

2 — на участке контроля у оборванной проволоки в наличии два конца. Данный дефект соответствует одному обрыву;

3 — на участке контроля одна из проволок имеет двукратное нарушение целостности. Поскольку нарушения целостности принадлежат только одной проволоке, данный дефект суммарно соответствует одному обрыву.

При наличии у каната поверхностного износа или коррозии проволок число обрывов как признак браковки должно быть уменьшено в соответствии с данными таблицы 2.

При уменьшении первоначального диаметра наружных проволок в результате износа (рисунок 5, д) или коррозии (рисунок 6, д) на 40 процентов и более канат бракуется.

Определение износа или коррозии проволок по диаметру производится с помощью микрометра или иного инструмента, обеспечивающего аналогичную точность.

При меньшем, чем указано в таблице 1, числе обрывов проволок, а также при наличии поверхностного износа проволок без их обрыва канат может быть допущен к работе при условии тщательного наблюдения за его состоянием при периодических осмотрах с записью результатов в журнал осмотров и смены каната по достижении степени износа, указанной в таблице 2.

Таблица 2

Параметры браковки каната в зависимости от поверхностного износа или коррозии

Уменьшение диаметра проволок в результате поверхностного износа или коррозии, в процентах	Количество обрывов проволок, в процентах от норм, указанных в таблице 1
10	85
15	75

Уменьшение диаметра проволок в результате поверхностного износа или коррозии, в процентах	Количество обрывов проволок, в процентах от норм, указанных в таблице 1
20	70
25	60
30 и более	50

Если груз подвешен на двух канатах, то каждый бракуется в отдельности, причем допускается замена одного, более изношенного, каната.

Для оценки состояния внутренних проволок, для контроля потери металлической части поперечного сечения каната (потери внутреннего сечения), вызванной обрывами, механическим износом и коррозией проволок внутренних слоев прядей (рисунок 7), канат необходимо подвергать дефектоскопии по всей его длине (последнее обязательно только для канатов ПС, транспортирующих опасные грузы, предназначенных или используемых для подъема людей, а также канатов, работающих с блоками из синтетического материала или блоками из металла с синтетической футеровкой поверхности, контактирующей с канатом).

При регистрации при помощи дефектоскопа потери сечения металла проволок, достигшей 17,5 процентов и более, канат должен браковаться. Необходимость применения дефектоскопии стальных канатов определяют согласно требованиям нормативной документации в зависимости от типа и назначения ПС.

При обнаружении в канате одной или нескольких оборванных прядей канат должен браковаться.

Волнистость каната характеризуется шагом и направлением ее спирали (рисунок 8). При совпадении направлений спирали волнистости и свивки каната и равенстве шагов спирали волнистости H_v и свивки каната H_k канат бракуется при $d_v \geq 1,08d_k$, где d_v - диаметр спирали волнистости, d_k - номинальный диаметр каната.

При несовпадении направлений спирали волнистости и свивки каната и неравенстве шагов спирали волнистости и свивки каната или совпадении одного из параметров канат подлежит браковке при $d_v \geq 4/3 d_k$. Длина рассматриваемого отрезка каната не должна превышать $25d_k$.

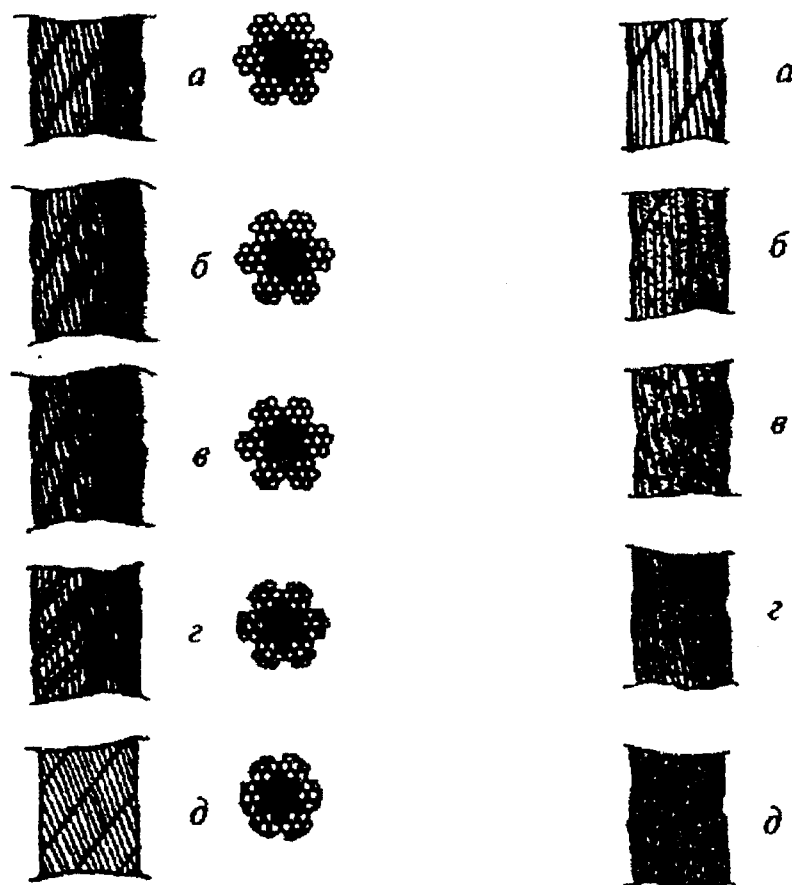


Рисунок 5. Износ наружных проволок каната крестовой свивки:
 а - небольшие лыски на проволоках;
 б - увеличенная длина лысок на отдельных проволоках;
 в - удлинение лысок в отдельных проволоках при заметном уменьшении диаметра проволок;
 д - интенсивная коррозия.

Рисунок 6. Поверхностная коррозия проволок каната крестовой свивки:
 а - начальное окисление поверхности;
 б - общее окисление поверхности;
 в - заметное окисление;
 г - сильное окисление;
 д - интенсивная коррозия.

г - лыски на всех проволоках,
 уменьшение диаметра каната;
 д - интенсивный износ всех
 наружных проволок каната
 (уменьшение диаметра проволок
 на 40 процентов).

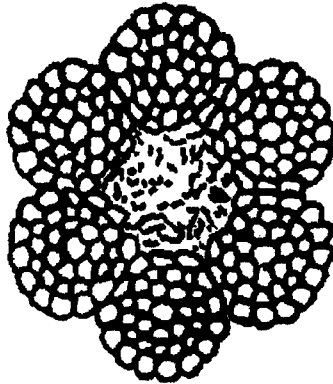


Рисунок 7. Уменьшение площади поперечного сечения проволок (интенсивная внутренняя коррозия).

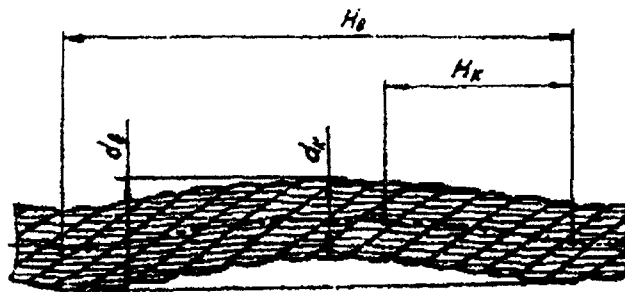


Рисунок 8. Волнистость каната (объяснение в тексте).



Рисунок 9. Местное уменьшение диаметра каната на месте разрушения органического сердечника.



Рисунок 10. Корзинообразная деформация.

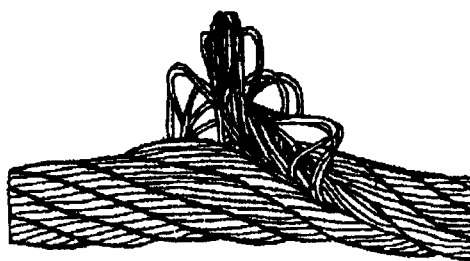


Рисунок 11. Выдавливание сердечника.



а



б

Рисунок 12. Выдавливание проволок прядей:
а - в одной пряди; б - в нескольких прядях.



Рисунок 13. Местное увеличение диаметра каната.

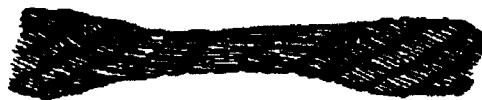


Рисунок 14. Раздавливание каната.



Рисунок 15. Перекручивание каната.



Рисунок 16. Залом каната.

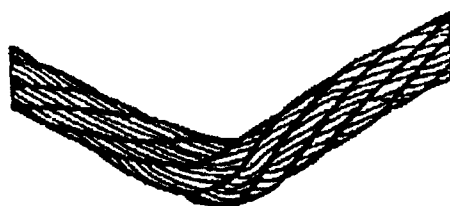


Рисунок 17. Перегиб каната.

Требования к браковке канатных и цепных стропов, а также текстильных стропов на полимерной

271. Канатный строп из стальных канатов подлежит браковке, если число видимых обрывов наружных проволок каната превышает указанное в таблице 3.

Таблица 3

Стропы из канатов двойной свивки	Число видимых обрывов проволок на участке канатного стропы длиной		
	3d	6d	30d
	4	6	16

Примечание. d — диаметр каната, в миллиметрах.

272. Цепной строп подлежит браковке при удлинении звена цепи более 3 процентов от первоначального размера (рисунок 18) и при уменьшении диаметра сечения звена цепи вследствие износа более 10 процентов (рисунок 19).

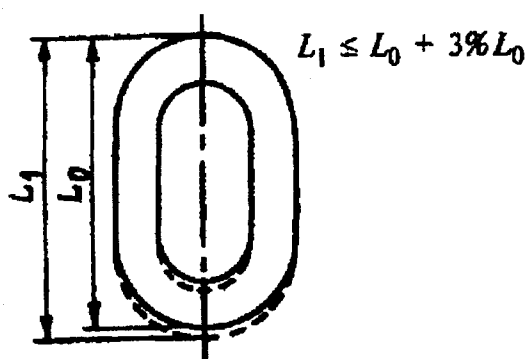


Рисунок 18. Увеличение звена цепи:

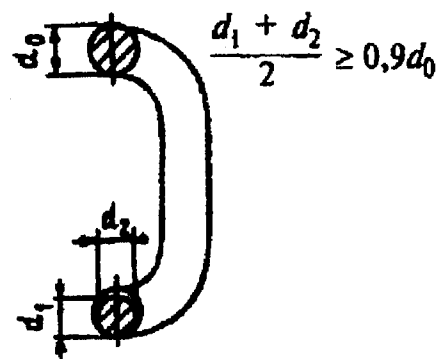


Рисунок 19. Уменьшение диаметра сечения звена цепи:

L_0 - первоначальная длина звена, мм;

L_1 - увеличенная длина звена, мм

d_0 - первоначальный диаметр, в мм;

d_1, d_2 - фактические диаметры сечения звена, измеренные во взаимно перпендикулярных направлениях, мм

273. При осмотре текстильных стропов на полимерной основе должно быть проверено состояние лент, швов, крюков, скоб, замыкающих устройств, обойм, карабинов и мест их креплений. Стропы не должны допускаться к работе, если:

отсутствует клеймо (бирка) или не читаются сведения о стропе, которые содержат информацию об изготовителе, грузоподъемности;

имеются узлы на несущих лентах стропов;

имеются поперечные порезы или разрывы ленты независимо от их размеров;

имеются продольные порезы или разрывы ленты, суммарная длина которых превышает 10 процентов длины ленты ветви стропа, а также единичные порезы или разрывы длиной более 50 мм;

имеются местные расслоения лент стропа (кроме мест заделки краев лент) на суммарной длине более 0,5 м на одном крайнем шве или на двух и более внутренних швах, сопровождаемые разрывом трех и более строчек шва;

имеются местные расслоения лент стропа в месте заделки краев ленты на длине более 0,2 м на одном из крайних швов или на двух и более внутренних швах, сопровождаемые разрывом трех и более строчек шва, а также отслоение края ленты или сшивки лент у петли на длине более 10 процентов длины заделки (сшивки) концов лент;

имеются поверхностные обрывы нитей ленты общей длиной более 10 процентов ширины ленты, вызванные механическим воздействием (трением) острых кромок груза;

имеются повреждения лент от воздействия химических веществ (кислоты, щелочи, растворителя, нефтепродуктов) общей длиной более 10 процентов ширины ленты или длины стропа, а также единичные повреждения более 10 процентов ширины ленты и длиной более 50 мм;

присутствует выпучивание нитей из ленты стропа на расстояние более 10 процентов ширины ленты;

имеются сквозные отверстия диаметром более 10 процентов ширины ленты от воздействия острых предметов;

имеются прожженные сквозные отверстия диаметром более 10 процентов ширины ленты от воздействия брызг расплавленного металла или наличие трех и более отверстий при расстоянии между ними менее 10 процентов ширины ленты независимо от диаметра отверстий;

имеется загрязнение лент (нефтепродуктами, смолами, красками, цементом, грунтом) более 50 процентов длины стропа;

присутствует совокупность всех вышеперечисленных дефектов на площади более 10 процентов ширины и длины стропа;

присутствует размочаливание или износ более 10 процентов ширины петель стропа.

274. Запрещается эксплуатация стропов со следующими дефектами и повреждениями металлических элементов (колец, петель, скоб, подвесок, обойм, карабинов, звеньев):

трещинами любых размеров и расположения;

износом поверхности элементов или наличием местных вмятин, приводящих к уменьшению площади поперечного сечения на 10 процентов и более;

наличием остаточных деформаций, приводящих к изменению первоначального размера элемента более чем на 3 процента;

повреждением резьбовых соединений и других креплений.

Требования к браковке элементов ПС

275. Требования к браковке элементов ПС, в случаях отсутствия их в руководствах по эксплуатации ПС приведены в таблице 4.

Таблица 4

Элементы	Дефекты, при наличии которых элемент выбраковывается
Ходовые колеса кранов и тележек	1. Трещины любых размеров. 2. Выработка поверхности реборды более 50% от первоначальной толщины. 3. Выработка поверхности катания колеса, уменьшающая первоначальный диаметр на 2%. 4. Разность диаметров колес, связанных между собой кинематически, более 0,5% (для механизмов с центральным приводом).
Блоки	Износ ручья блока более 40% от первоначального радиуса ручья блока
Барабаны	1. Трещины любых размеров. 2. Износ ручья барабана по профилю более 2 мм.
Крюки	1. Трещины и надрывы на поверхности. 2. Износ зева более 10% от первоначальной высоты вертикального сечения крюка.
Шкивы тормозные	1. Трещины и обломы, выходящие на рабочие и посадочные поверхности. 2. Износ рабочей поверхности обода более 25% от первоначальной толщины.
Накладки тормозные	1. Трещины и обломы, подходящие к отверстиям под заклепки. 2. Износ тормозной накладки по толщине до появления головок заклепок или более 50% от первоначальной толщины.

Определение допустимых остаточных деформаций некоторых элементов металлических конструкций:

276. Остаточный прогиб пролетного строения кранов мостового типа, мм:

а) в вертикальной плоскости — $0,0035L$;

б) в горизонтальной плоскости — $0,002L$, где L — пролет крана.

Остаточная деформация (скручивание) пролетных балок кранов мостового типа, мм: $0,002L$, где L — пролет крана.

Остаточная деформация (изогнутость) стержня (элемента фермы), мм:

а) стержня, работающего на сжатие — $0,002l$, но не более $0,25h$;

б) стержня, работающего на растяжение — $0,004l$, но не более $0,5h$, где l — длина стержня в мм, h — максимальный размер сечения стержня в мм.

Остаточная местная деформация (вмятина) трубчатого элемента, мм:

а) стержня, работающего на сжатие — $0,02D$;

б) стержня, работающего на растяжение — $0,05D$, где D — диаметр трубы, мм.

Остаточная местная деформация полки уголка, швеллера, двутавра, мм:

а) стержня, работающего на сжатие — $1,5t$;

б) стержня, работающего на растяжение — $3t$, где t — толщина полки, мм.

Приложение № 1
к Федеральным нормам и правилам
в области промышленной безопасности
«Правила безопасности опасных
производственных объектов,
на которых используются подъемные
сооружения», утвержденным
приказом Федеральной службы
по экологическому, технологическому
и атомному надзору
от 26.11.2020 г. № 461

**Уменьшение величины полезной
грузоподъемности крана при оснащении его механизированным
и/или электрифицированным грузозахватным приспособлением,
в том числе моторным грейфером или электромагнитом**

Таблица 1

Группа классификации крана согласно паспорту	Значение коэффициента ограничения грузоподъемности
A3 ÷ A4 (легкий и средний режимы)	0,3
A5 ÷ A6 (средний и тяжелый режимы)	0,75
A7 и выше (весьма тяжелый режим)	1,0

**Минимальное расстояние (в метрах) от основания откоса котлована
(канавы) до оси ближайших опор крана при ненасыпном грунте**

Таблица 2

Глубина котлована (канавы), м	Грунт:				
	песчаный и гравийный	супесчаный	суглинистый	лессовый сухой	глинистый
1	1,5	1,25	1,00	1,0	1,00
2	3,0	2,40	2,00	2,0	1,50

Глубина котлована (канавы), м	Грунт:				
	песчаный и гравийный	супесчаный	суглинистый	лессовый сухой	глинистый
3	4,0	3,60	3,25	2,5	1,75
4	5,0	4,40	4,00	3,0	3,00
5	6,0	5,30	4,75	3,5	3,50

**Минимальное расстояние от стрелы ПС во время работы
до проводов линии электропередачи,
находящихся под напряжением**

Таблица 3

Напряжение воздушной линии, кВ	Наименьшее расстояние, м
До 1	1,5
Свыше 1 до 35	2,0
Свыше 35 до 110	3,0
Свыше 110 до 220	4,0
Свыше 220 до 400	5,0
Свыше 400 до 750	9,0
Свыше 750 до 1150	10,0

**Минимальные значения коэффициентов использования канатов
 Z_p , применяемых при их замене**

Таблица 4

Группа классификации механизма - М	Подвижные канаты	Неподвижные канаты
	Z_p	
М1	3,15	2,50
М2	3,35	2,50
М3	3,55	3,00

Группа классификации механизма - М	Подвижные канаты	Неподвижные канаты
	Z_p	
М4	4,00	3,50
М5	4,50	4,00
М6	5,60	4,50
М7	7,10	5,00
М8	9,00	5,00

Приложение № 2
к Федеральным нормам и правилам
в области промышленной безопасности
«Правила безопасности опасных
производственных объектов,
на которых используются подъемные
сооружения», утвержденным
приказом Федеральной службы
по экологическому, технологическому
и атомному надзору
от 26.11.2020 г. № 461

ГРАНИЦЫ ОПАСНЫХ ЗОН ПО ДЕЙСТВИЮ ОПАСНЫХ ФАКТОРОВ

1. Границы опасных зон в местах, над которыми осуществляется перемещение грузов ПС, а также вблизи строящегося здания должны приниматься от крайней точки горизонтальной проекции наружного наименьшего габарита перемещаемого груза или стены здания с прибавлением наибольшего габаритного размера перемещаемого (падающего) груза и минимального расстояния отлета груза при его падении согласно таблице 1.

При промежуточных значениях высоты возможного падения грузов (предметов) минимальное расстояние их отлета допускается определять методом интерполяции.

Таблица 1

Высота возможного падения груза (предмета), м	Минимальное расстояние отлета перемещаемого (падающего) груза (предмета), м:	
	груза в случае его падения при перемещении ПС	предмета в случае его падения со здания
До 10	4	3,5
До 20	7	5
До 70	10	7
До 120	15	10
До 200	20	15

Высота возможного падения груза (предмета), м	Минимальное расстояние отлета перемещаемого (падающего) груза (предмета), м:	
	груза в случае его падения при перемещении ПС	предмета в случае его падения со здания
До 300	25	20
До 450	30	25

2. Границы опасных зон, в пределах которых действует опасность поражения электрическим током, должны устанавливаться согласно таблице 2.

Таблица 2

Напряжение, кВ:		Расстояние от людей, применяемых ими инструментов, приспособлений и от временных ограждений, м	Расстояние от механизмов и грузоподъемных машин в рабочем и транспортном положении, от грузозахватных приспособлений и грузов, м
До 1	на воздушной линии	0,6	1,0
	в остальных электроустановках	не нормируется (без прикосновения)	1,0
1 - 35		0,6	1,0
60, 110		1,0	1,5
150		1,5	2,0
220		2,0	2,5
330		2,5	3,5
400, 500		3,5	4,5
750		5,0	6,0
800 (постоянный ток)		3,5	4,5
1150		8,0	10,0

Приложение № 3
к Федеральным нормам и правилам
в области промышленной безопасности
«Правила безопасности опасных
производственных объектов,
на которых используются подъемные
сооружения», утвержденным
приказом Федеральной службы
по экологическому, технологическому
и атомному надзору
от 26.11.2020 г. № 461

**ПАРАМЕТРЫ БРАКОВКИ ЭЛЕМЕНТОВ РЕЛЬСОВЫХ ПУТЕЙ
ОПОРНЫХ И ПОДВЕСНЫХ ПОДЪЕМНЫХ СООРУЖЕНИЙ**

1. Рельсовый путь опорных ПС на рельсовом ходу подлежит браковке при наличии следующих дефектов и повреждений:

трещин и сколов рельсов любых размеров;

вертикального, горизонтального или приведенного (вертикального плюс половина горизонтального) износа головки рельса более 15 процентов от соответствующего размера неизношенного профиля.

2. Браковку шпал (или полушпал) наземного кранового пути производят при наличии следующих дефектов и повреждений:

в железобетонных шпалах не должно быть сколов бетона до обнажения арматуры, а также иных сколов бетона на участке длиной более 250 мм;

в железобетонных шпалах не должно быть сплошных опоясывающих или продольных трещин длиной более 100 мм с раскрытием более 0,3 мм;

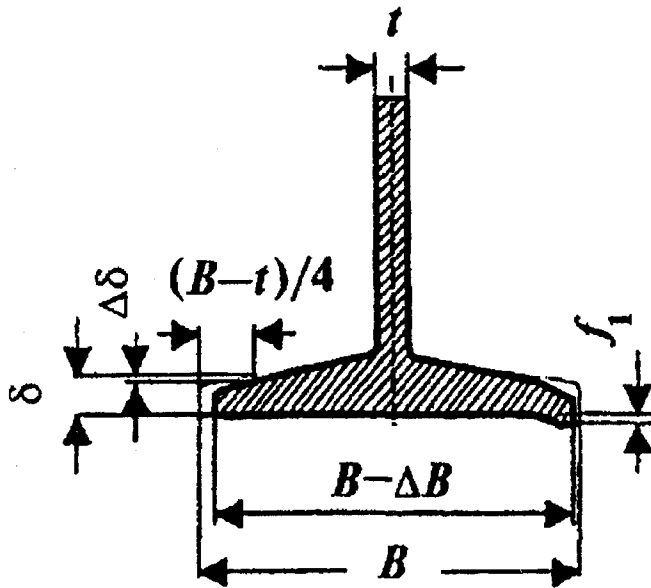
в деревянных полушпалах не должно быть излома, поперечных трещин глубиной более 50 мм и длиной свыше 200 мм, поверхностной гнили размером более 20 мм под накладками и более 60 мм на остальных поверхностях.

3. Монорельсовый путь подвесных кранов, электрических талей и монорельсовых тележек подлежит браковке при наличии:

трещин и выколов рельсов любых размеров;

уменьшения ширины пояса рельса вследствие износа $\Delta B \geq 0,05B$;

уменьшения толщины полки рельса вследствие износа $\Delta\delta \geq 0,2\delta$;
 при отгибе полки $f_1 \leq 0,15\delta$.



На рисунке приведена схема проведения измерений величин износа и отгиба полки монорельса при проведении его дефектации:

B - первоначальная ширина полки; ΔB - износ полки;

t - толщина стенки;

f_1 - отгиб полки;

δ - первоначальная толщина полки на расстоянии $(B-t)/4$ от края;

$\Delta\delta$ - уменьшение толщины полки вследствие износа.

Приложение № 4
к Федеральным нормам и правилам
в области промышленной безопасности
«Правила безопасности опасных
производственных объектов,
на которых используются подъемные
сооружения», утвержденным
приказом Федеральной службы
по экологическому, технологическому
и атомному надзору
от 26.11.2020 г. № 461

ОПРЕДЕЛЕНИЕ ГРУППЫ КЛАССИФИКАЦИИ МЕХАНИЗМА ПОДЪЕМНОГО СООРУЖЕНИЯ

Если в паспорте ПС не указана группа классификации механизма ПС, то она определяется путем расчета исходя из выбора соответствующего класса использования механизма согласно данным, приведенным в таблице 1, и режима нагружения механизма согласно данным, приведенным в таблице 2.

1. Класс использования механизма.

Класс использования механизма определяется суммарной продолжительностью работы механизма T в часах (моточасах) в течение срока его службы. Для целей классификации принято, что под временем использования принимается время, в течение которого механизм находится включенным (в движении).

Диапазон возможных значений T разбит на 10 интервалов, каждому из которых соответствует определенный класс использования (таблица 1).

Классы использования механизма

Класс использования	Общая продолжительность работы T , ч	Реализация
T_0	До 200 включительно	Нерегулярное использование в течение 5 лет не более 0,25 ч в сутки
T_1	Св. 200 до 400 включительно	
T_2	Св. 400 до 800 включительно	Нерегулярное использование в течение 10 лет не более 0,5 ч в сутки
T_3	Св. 800 до 1600 включительно	
T_4	Св. 1600 до 3200 включительно	Регулярное использование в течение 10 лет по 1-2 ч в сутки
T_5	Св. 3200 до 6300 включительно	
T_6	Св. 6300 до 12500 включительно	Регулярное достаточно интенсивное использование в течение 10 лет по 3-4 ч в сутки
T_7	Св. 12500 до 25000 включительно	Весьма интенсивное использование в течение 10 лет по 7-14 ч в сутки
T_8	Св. 25000 до 50000 включительно	
T_9	Св. 50000 до 100000 включительно	Весьма интенсивное использование в течение 20 лет до 14 ч в сутки

2. Класс нагружения механизма.

Класс нагружения механизма характеризуется коэффициентом распределения нагрузки K_m , который вычисляется как

$$K_m = \sum \left[\frac{t_i}{T_T} \left(\frac{H_i}{H_n} \right)^3 \right]$$

где t_i — средняя продолжительность использования механизма с нагрузкой H_i ;

$T_T = \sum_i t_i$ — суммарная продолжительность использования механизма;

H_i — нагрузка, действующая на механизм в течение времени использования t_i ;

H_n — максимальное значение нагрузки на механизм в режиме нормальной эксплуатации согласно технической документации.

Значения нагрузок H_i , H_n определяют для концевой звена кинематической цепи механизма (канатный барабан, ходовое колесо, ведущее зубчатое колесо механизма поворота), с учетом всех факторов, включая и процессы неустановившегося движения.

В качестве значения нагрузки H в зависимости от типа и назначения механизма может использоваться момент на тихоходном валу, сила натяжения тягового каната, усилие в рейке и т.д.

Значения коэффициента распределения нагрузки, соответствующие классам нагружения, и примеры описания характера нагружения механизма, соответствующие каждому классу, приведены в таблице 2.

Таблица 2

Класс нагружения механизма

Класс нагружения	Коэффициент распределения нагрузки K_m	Примеры реализации
L_1 - легкий	До 0,125 включительно	Постоянная работа с нагрузками, значительно меньшими номинальных значений
L_2 - средний	Св. 0,125 до 0,250 включительно	В основном работа с нагрузками, меньшими номинальных значений, до 30% времени с нагрузками, близкими к номинальным значениям
L_3 - тяжелый	Св. 0,25 до 0,50 включительно	Частая работа (до 75% времени) с нагрузками, близкими к номинальным значениям
L_4 - весьма тяжелый	Св. 0,50 до 1,00 включительно	Постоянная работа в основном с нагрузками, близкими к номинальным значениям

Установив класс использования и класс нагружения, по таблице 3 определяют группу классификации режима работы механизма в целом.

Группа классификации режима работы механизма

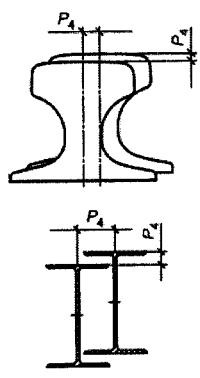
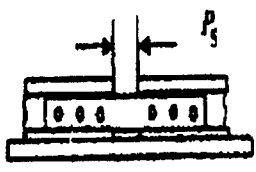
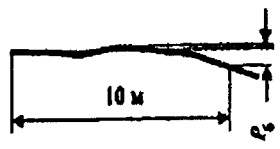
Класс нагружения и коэффициент распределения нагрузки		Класс использования и значение $T_T \cdot 10^{-3}$, ч									
L_p	K_m	T_0 0,2	T_1 0,4	T_2 0,8	T_3 1,6	T_4 3,2	T_5 6,3	T_6 12,5	T_7 25,0	T_8 50,0	T_9 100
L_1	0,125	-	-	M1	M2	M3	M4	M5	M6	M7	M8
L_2	0,250	-	M1	M2	M3	M4	M5	M6	M7	M8	M9
L_3	0,500	M1	M2	M3	M4	M5	M6	M7	M8	M9	-
L_4	1,000	M2	M3	M4	M5	M6	M7	M8	M9	-	-

Приложение № 5
к Федеральным нормам и правилам
в области промышленной безопасности
«Правила безопасности опасных
производственных объектов,
на которых используются подъемные
сооружения», утвержденным
приказом Федеральной службы
по экологическому, технологическому
и атомному надзору
от 26.11.2020 г. № 461

**ПРЕДЕЛЬНЫЕ ВЕЛИЧИНЫ ОТКЛОНЕНИЙ РЕЛЬСОВОГО
ПУТИ ОТ ПРОЕКТНОГО ПОЛОЖЕНИЯ В ПЛАНЕ И ПРОФИЛЕ**

1. Измерения отклонений P_1 , P_2 , P_3 выполняются на всем участке возможного движения ПС через интервалы не более 5 м.
2. При изменении температуры на каждые 10°C устанавливаемый при устройстве зазор P_5 изменяют на 1,5 мм, например при температуре плюс 20°C установленный зазор между рельсами должен быть равен 3 мм, а при температуре минус 10°C - 7,5 мм.
3. Величины отклонений для козловых кранов пролетом 30 м и более принимаются, как для кранов-перегрузателей.
4. При установке импортного ПС, величина отклонения – P_3 должна быть приведена в соответствие с фактическим зазором между ребрами его ходовых колес (или направляющими роликами, при безребордных колесах) и головкой рельса. Если, например, этот зазор составляет 15 мм, то отклонение P_3 должно быть принято равным 7,5 мм.

Отклонение, мм	Графическое представление отклонения	Тип кранов				
		мостовые	башенные	козловые	портальные	мостовые перегрузжате ли
Разность отметок головок рельсов в одном поперечном сечении P_1 , мм S - размер колеи (пролет)		$0,002 S$, но не более 40 Для подвесных кранов iS , где i - допускаемый изготовителем уклон пути тали	45 - 60	40 Для полукозловы х кранов не более 0,002 проектной разности уровней головок рельсов верхней и нижней рельсовых нитей	40 Для полупортальн ых кранов не более 0,002 проектной разности уровней головок рельсов верхней и нижней рельсовых нитей	50
Разность отметок рельсов на соседних колоннах P_2 , мм		$0,0015 L$ но не более 10 мм. при $L \leq 10$ м. и 20 мм. при $L \geq 10$ м. Для подвесных кранов - 0,001L Для талей - iL , где i - допускаемый изготовителем уклон пути тали. Для монорельсовых тележек 0,002L L - расстояние между соседними точками крепления рельса	-	- Для наземной рельсовой нити полукозловы х кранов - не более 0,003 расстояния между соседними точками измерения, равного расстоянию между колоннами надземной части рельсового пути	- Для наземной рельсовой нити полупортальн ых кранов - не более 0,003 расстояния между соседними точками измерения, равного расстоянию между колоннами надземной части рельсового пути	-
Сужение или расширение колеи рельсового пути (отклонение размера пролета - S в плане) P_3		$0,002 S$, но не более 15 Для подвесных кранов - $(\Delta_{\text{л}} + \Delta_{\text{п}}) / 2$ где $\Delta_{\text{л}}$ и $\Delta_{\text{п}}$ - зазоры между краями ездовой полки двутавра и ребрами ходовых катков крана с левой и правой сторон, соответственно	10	15	15	20

<p>Взаимное смещение торцов стыкуемых рельсов в плане и по высоте P_4</p>		2	3	2	2	2
<p>Зазоры в стыках рельсов при температуре 0 °С и длине рельса 12,5 м P_5</p>		6				
<p>Разность высотных отметок головок рельсов на длине 10 м кранового пути (общая) P_6</p>		-	40	30	20	30

Приложение № 6
к Федеральным нормам и правилам
в области промышленной безопасности
«Правила безопасности опасных
производственных объектов,
на которых используются подъемные
сооружения», утвержденным
приказом Федеральной службы
по экологическому, технологическому
и атомному надзору
от 26.11.2020 г. № 461

**ЗНАКОВАЯ СИГНАЛИЗАЦИЯ,
ПРИМЕНЯЕМАЯ ПРИ РАБОТЕ ПОДЪЕМНИКА (ВЫШКИ)**



Рисунок 1. Готовность подавать команду

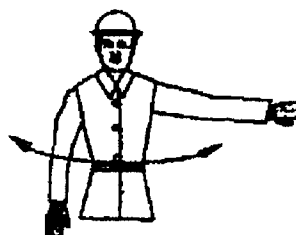


Рисунок 2. Остановка

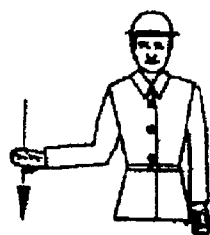


Рисунок 3. Замедление



Рисунок 4. Подъем

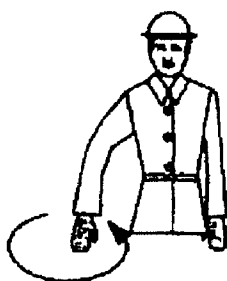


Рисунок 5. Опускание

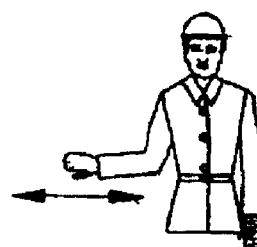


Рисунок 6. Указание направления

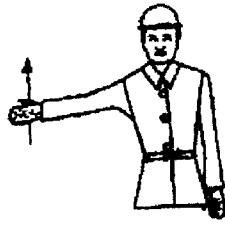


Рисунок 7. Поднять колено
(стрелу)

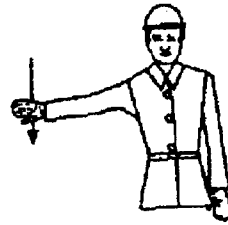


Рисунок 8. Опустить колено
(стрелу)

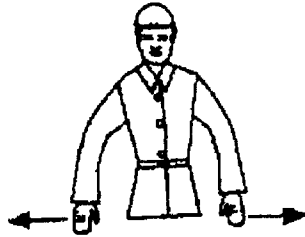


Рисунок 9. Выдвинуть стрелу

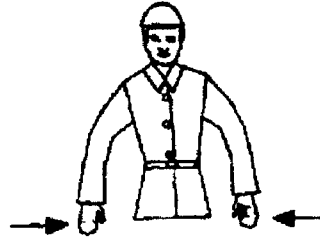


Рисунок 10. Втянуть стрелу

Приложение № 7
к Федеральным нормам и правилам
в области промышленной безопасности
«Правила безопасности опасных
производственных объектов,
на которых используются подъемные
сооружения», утвержденным
приказом Федеральной службы
по экологическому, технологическому
и атомному надзору
от 26.11.2020 г. № 461

**ЗНАКОВАЯ СИГНАЛИЗАЦИЯ
ПРИ ПЕРЕМЕЩЕНИИ ГРУЗОВ С ПРИМЕНЕНИЕМ ПС
(КРОМЕ ПОДЪЕМНИКОВ (ВЫШЕК))**

Операция	Рисунок	Сигнал
Поднять груз или грузозахватный орган (грузозахватное приспособление)		Прерывистое движение рукой вверх на уровне пояса, ладонь обращена вверх, рука согнута в локте
Опустить груз или грузозахватный орган (грузозахватное приспособление)		Прерывистое движение рукой вниз перед грудью, ладонь обращена вниз, рука согнута в локте
Передвинуть ПС		Движение вытянутой рукой, ладонь обращена в сторону требуемого движения
Передвинуть грузовую тележку ПС		Движение рукой, согнутой в локте, ладонь обращена в сторону требуемого движения тележки

Повернуть стрелу ПС		Движение рукой, согнутой в локте, ладонь обращена в сторону требуемого движения стрелы
Поднять стрелу ПС		Движение вверх вытянутой рукой, предварительно опущенной до вертикального положения, ладонь раскрыта
Опустить стрелу ПС		Движение вниз вытянутой рукой, предварительно поднятой до вертикального положения, ладонь раскрыта
Стоп (прекратить подъем или передвижение)		Резкое движение рукой вправо и влево на уровне пояса, ладонь обращена вниз
Осторожно (применяется перед подачей какого-либо из перечисленных выше сигналов при необходимости незначительного перемещения)		Кисти рук обращены ладонями одна к другой на небольшом расстоянии, руки при этом подняты вверх

Приложение № 8
к Федеральным нормам и правилам
в области промышленной безопасности
«Правила безопасности опасных
производственных объектов,
на которых используются подъемные
сооружения», утвержденным
приказом Федеральной службы
по экологическому, технологическому
и атомному надзору
от 26.11.2020 г. № 461

**ОСОБЕННОСТИ ОЦЕНКИ ТЕХНИЧЕСКОГО СОСТОЯНИЯ
ЗДАНИЙ, СООРУЖЕНИЙ И ИХ ПОДКРАНОВЫХ КОНСТРУКЦИЙ
С ОПАСНЫМИ ПОВРЕЖДЕНИЯМИ И ИСТЕКШИМ СРОКОМ
СЛУЖБЫ**

Сроки службы зданий и сооружений, воспринимающих нагрузки от установленных в них ПС, должны приниматься в соответствии с данными, приведенными в проектной, конструкторской или эксплуатационной документации на здания и сооружения. При отсутствии указанных данных срок службы принимается равным 20 годам.

Эксплуатация железобетонных подкрановых конструкций с истекшим сроком службы должна осуществляться только при положительных результатах экспертизы промышленной безопасности, в результате которой не обнаружено:

трещин балок и колонн более значений (критериев), установленных в эксплуатационной документации;

отслоения защитного слоя арматуры (например, от размораживания бетона, коррозии бетона или арматуры);

местного повреждения защитного слоя от ударов транспортных средств с оголением арматуры по площади более 30 см² и глубиной более 15 мм;

смещений или отклонений осей конструкций, превышающих указанные в таблице 1.

Эксплуатация стальных подкрановых конструкций с истекшим сроком службы допускается только при положительных результатах экспертизы промышленной безопасности, в результате которой не обнаружено опасных усталостных повреждений (трещин) стальных подкрановых конструкций, а предельные отклонения подкрановых конструкций от проектных размеров и проектного положения не превышают величин, установленных эксплуатационной (проектной) документацией. При отсутствии сведений в эксплуатационной (проектной) документации должны приниматься значения, приведенные в таблице 1.

Предельные отклонения или повреждения подкрановых конструкций

Таблица 1

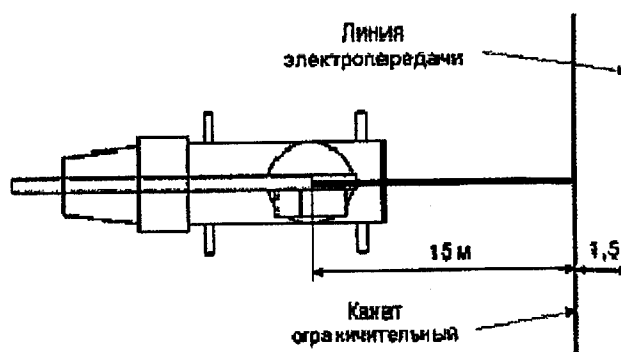
№ п/п	Параметры	Предельные отклонения в эксплуатации, мм
1.	Смещение опорного ребра балки с оси колонны	20
2.	Перегиб стенки в сварном стыке (измеряют просвет между шаблоном длиной 2000 мм и вогнутой стороной стенки)	5
3.	Изгиб балок в плоскости стенок (расстояние между колоннами - L)	1/600 L (прогиб)
4.	Изгиб верхних поясов из плоскости балок при грузоподъемности ПС: до 50 т	1/600 L
	при 50 т и более	1/700 L
5.	Отклонение осей колонн от вертикали одноэтажных зданий и сооружений в верхнем сечении при длине колонн, м: до 4	25
	от 4 до 8	30
	от 8 до 16	35
	от 16 до 25	50
6.	Разность отметок верха колонн или опорных площадок одноэтажных зданий и сооружений при длине колонн, м: до 4	20
	от 4 до 8	25

N п/п	Параметры	Предельные отклонения в эксплуатации, мм
	от 8 до 16	30
	от 16 до 25	35
7.	Разность отметок верхних полок балок в одном поперечном сечении при размере пролета - S , м: на колоннах	0,001S
	в пролете	0,002S, но не более 40

Приложение № 9
к Федеральным нормам и правилам
в области промышленной безопасности
«Правила безопасности опасных
производственных объектов,
на которых используются подъемные
сооружения», утвержденным
приказом Федеральной службы
по экологическому, технологическому
и атомному надзору
от 26.11.2020 г. № 461

ОЦЕНКА РАБОТОСПОСОБНОСТИ ОГРАНИЧИТЕЛЯ ИЛИ УКАЗАТЕЛЯ ОПАСНОГО ПРИБЛИЖЕНИЯ К ЛИНИИ ЭЛЕКТРОПЕРЕДАЧИ

Для оценки работоспособности ограничителя или указателя опасного приближения к линии электропередачи (далее — ЛЭП) может быть использован макет ЛЭП, состоящий из трехфазной четырехпроводной воздушной электрической линии напряжением 220/380 В, выполненной из изолированных проводов, расположенных на опорах на высоте не менее 6 м, и размещенной на специальной площадке. Расстояние между опорами должно быть не менее 15 м. Вдоль нижнего провода линии, на его уровне и на расстоянии от него $(1,5 \pm 0,1)$ м должен быть установлен ограничительный канат (шнур).



Ограничитель или указатель опасного приближения к ЛЭП считается работоспособным, если срабатывание происходит при выдвигении или

наклоне стрелы крана до соприкосновения ее оголовка с ограничительным канатом.

Для установления состояния (работоспособное или неработоспособное) ограничителя или указателя опасного приближения к ЛЭП может быть использован переносной имитатор ЛЭП по методике, указанной в его эксплуатационных документах.

Перед направлением крана в опасную зону ЛЭП ограничитель или указатель опасного приближения к ЛЭП должен быть проверен на макете ЛЭП.
